



Indústrias Thiele[®]
máquinas para brilhar



Lavadora de Piso TH1000

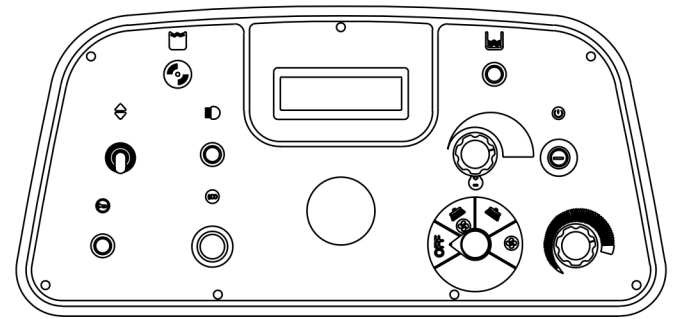
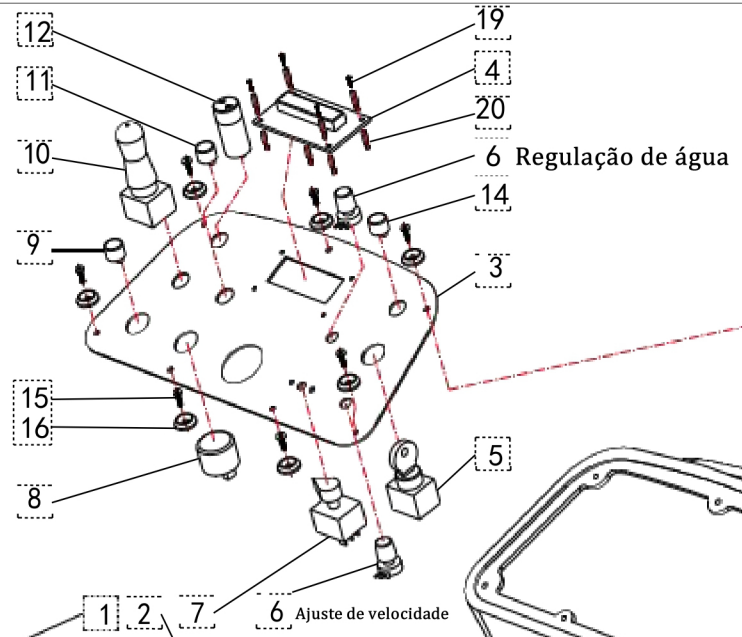
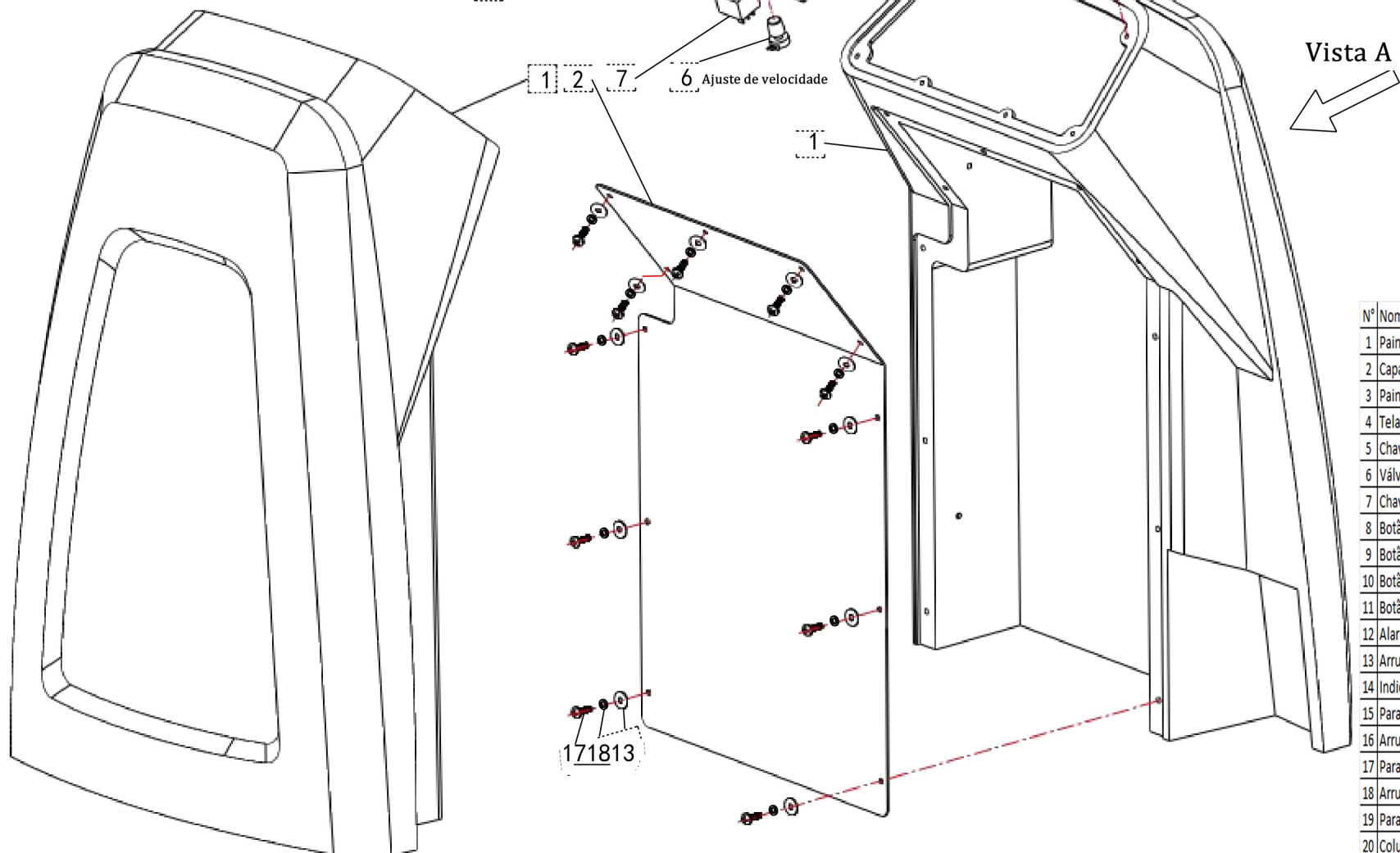


Diagrama esquemático do adesivo do painel da TH1000



Vista A

DIAGRAMA EXPLODIDO DO SISTEMA DO CABEÇOTE DA MÁQUINA TH1000

Nº	Nome da Peça	Qtd.	Código	Observações
1	Painel frontal	1	Z05054	Plástico
2	Capa frontal	1	Z04284	Metal
3	Painel	1	Z04285	Metal
4	Tela LCD	1	Y15002	DP2-202C-G1
5	Chave de ignição	1	Y25003	Laso-K-20Y/21
6	Válvula by-pass	2	Y50009	RV24Yn 20S B502 - Regulagem de água
7	Chave seletora	1	Y25019	E206952 - 25A / 250Vac
8	Botão ECO	1	Y25007	22B-P10Z, azul, não retornável
9	Botão da buzina	1	Y25006	16B-P10, azul, retornável
10	Botão frente/ré	1	Y25012	Laso-K-20C/21
11	Botão do farol	1	Y25007	16B-P10Z, branco
12	Alarme sonoro cilíndrico	1	Y45002	AC/DC 24V - aviso tanque cheio
13	Arruela lisa	11	Y10161	Ø6,4 x Ø18 x 1,5 - aço 304
14	Indicador luminoso verde	1	Y25015	12-24V - aviso falta de água
15	Parafuso autoatarraxante	7	Y10058	M4x15 escareado - aço 304
16	Arruela tipo olho-de-peixe	7	Y99008	Ø25x3 - nylon
17	Parafuso	11	Y10059	M6x16 cabeça panela - aço 304
18	Arruela lisa	11	Y10161	Ø6,4 x Ø18 x 1,5 - aço 304
19	Parafuso	4	Y10192	M3x6 escareado - aço 304
20	Coluna sextavada de nylon	8	Y99212	Plástico PA

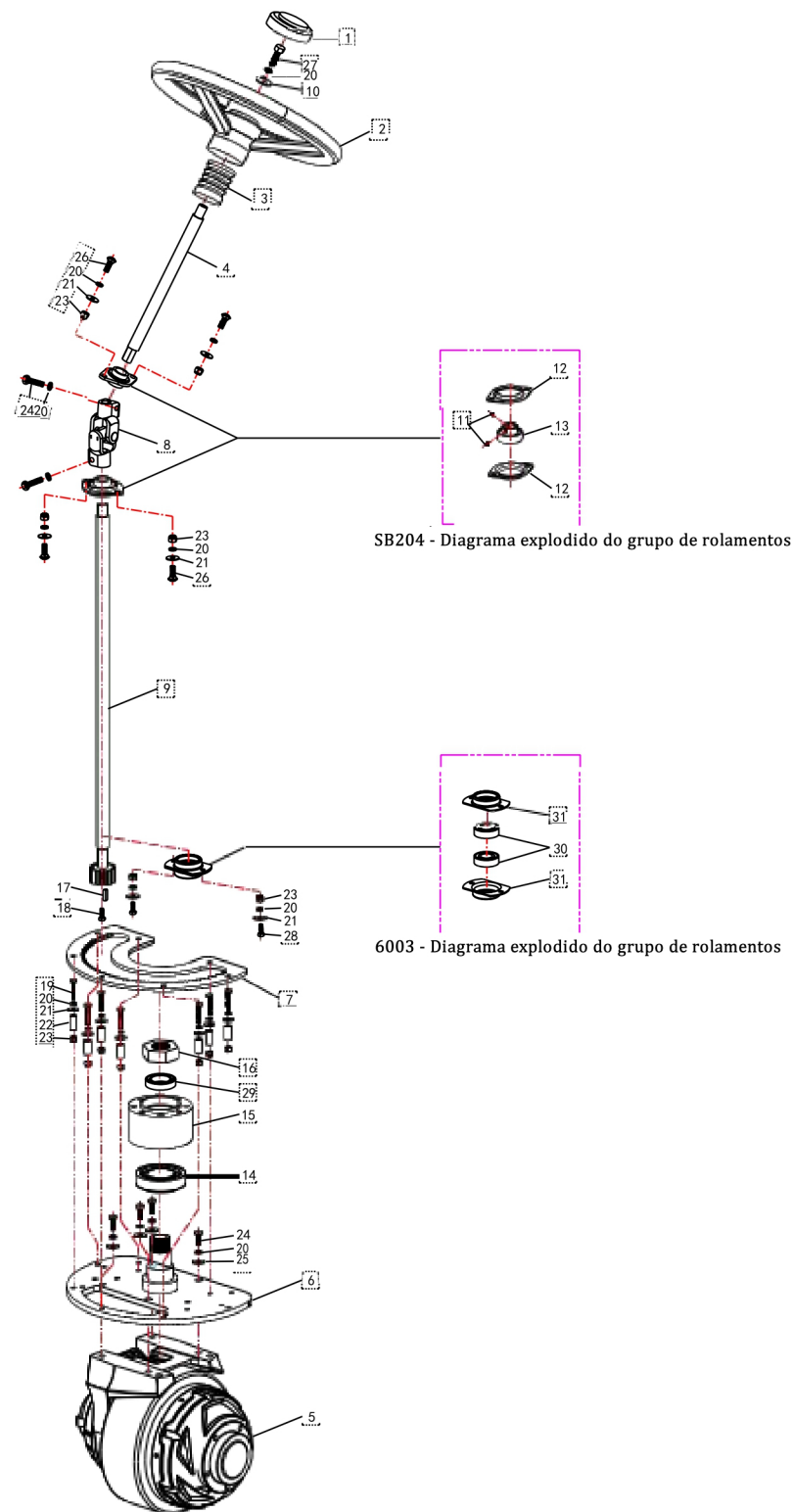


DIAGRAMA EXPLODIDO DO SISTEMA DE DIREÇÃO DIANTEIRA TH1000

Nº	Nome da Peça	Qtd.	Código	Observações
1	Capa do Volante de Direção	1	Y27003	Borracha
2	Volante de Direção	1	Y27001	Plástico Poliuretano
3	Capa de Proteção Contra Poeira	1	Y27002	Borracha resistente a óleo
4	Eixo Superior de Direção	1	Y39014	Aço 45#
5	Motor de Tração Dianteiro	1	Y04003	Hq250Kb07
6	Base de Fixação do Motor de Tr	1	Z04151	Metal
7	Placa da Caixa de Direção	1	Z04286	Metal
8	Junta Cardan	1	Y39011	Metal
9	Eixo Inferior de Direção	1	Y39015	Aço 45#
10	Arruela Lisa	1	Y10076	∅ 8,4 × 24 × 1,5 – Aço 304
11	Parafuso de Aperto	6	Y10180	M6x6, Sextavado Interno, Aço 304
12	Base de Rolamento	6	Y40004	P1204
13	Rolamento	3	Y40003	SB204
14	Rolamento	1	Y40006	32209
15	Base de Rolamento	1	Z04306	Metal
16	Parafuso	1	Y10234	M33, Classe 6.67
17	Chaveta Quadrada	1	Y37008	6x6, Metal
18	Parafuso	1	Y10011	M6x20, Sextavado Externo, Aço 304
19	Parafuso	7	Y10026	M8x60, Sextavado Externo, Aço 304
20	Arruela de Pressão	20	Y10083	∅8, Aço 304
21	Arruela Lisa	13	Y10069	∅8,4 × 16 × 1,5 – Aço 304
22	Bucha	7	Y10224	∅12 × 8 × 33 – Aço 304
23	Porca Travante	13	Y10094	M8, Nylon
24	Parafuso	6	Y10135	M8x30, Sextavado Externo, Aço 304
25	Arruela Lisa	4	Y10225	∅8,4 × 20 × 1,5 – Aço 304
26	Parafuso Carroceria	4	Y10051	M8x25, Aço 304
27	Parafuso	1	Y10018	M8x20, Sextavado Externo, Aço 304
28	Parafuso	2	Y10019	M8x25, Aço 304
29	Rolamento Não Padronizado	1	Y40013	6007
30	Rolamento	2	Y40007	6003
31	Base de Rolamento	2	Y40010	6003

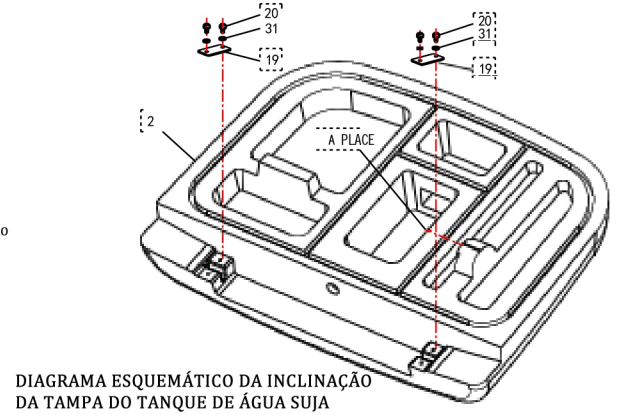
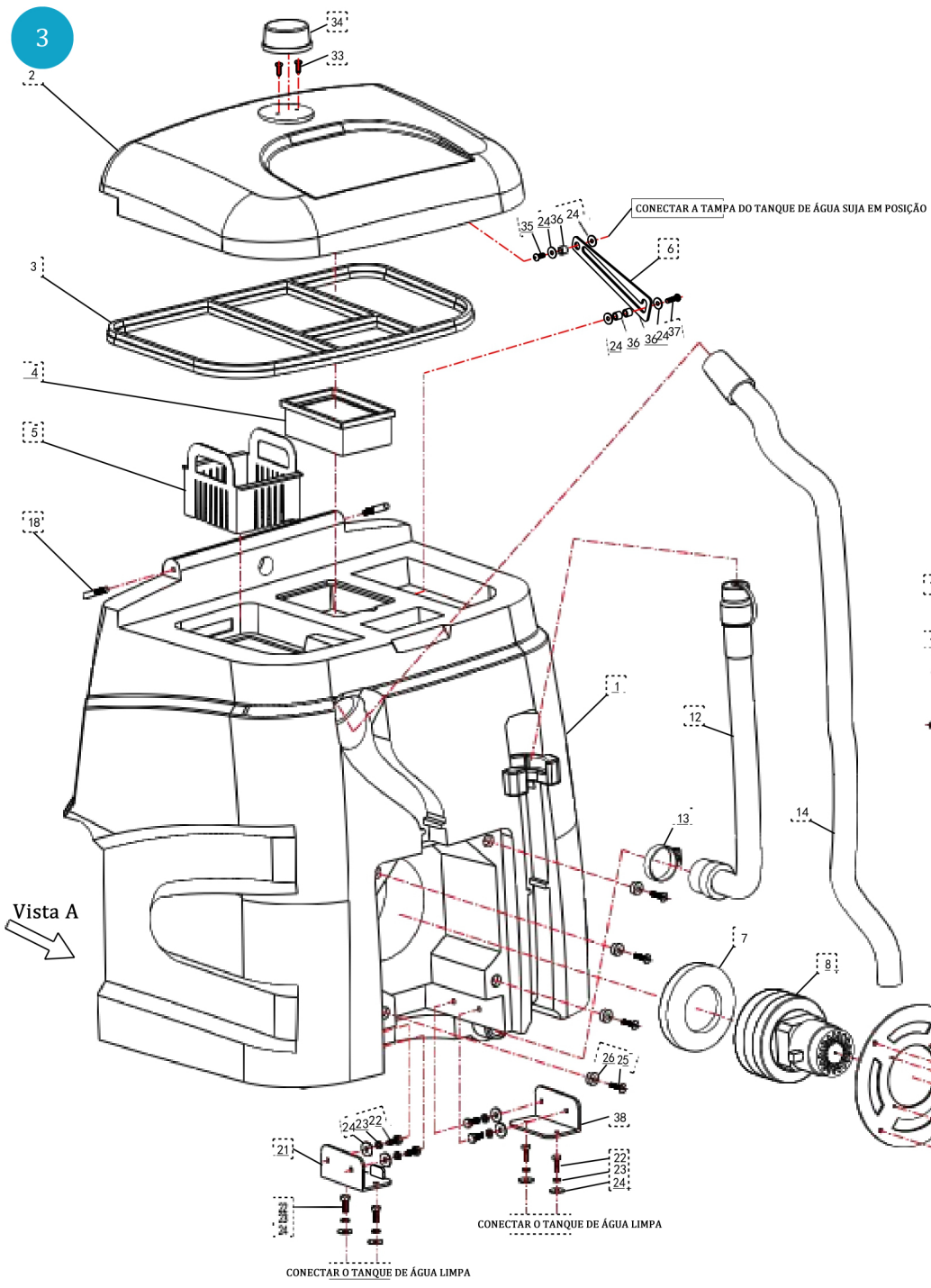


DIAGRAMA ESQUEMÁTICO DA INCLINAÇÃO DA TAMPÃO DO TANQUE DE ÁGUA SUJA

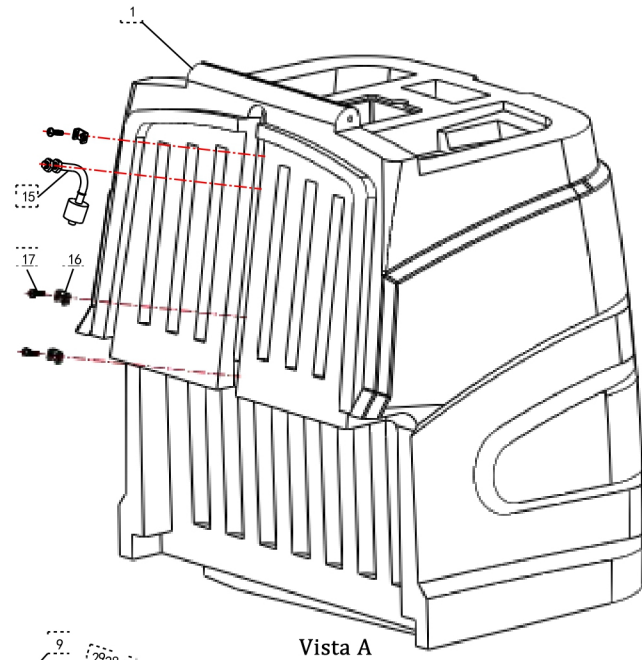


DIAGRAMA EXPLODIDO DO SISTEMA DO TANQUE DE ÁGUA SUJA TH1000

Nota: As peças 39-41 são insertos de cobre embutidos no tanque de água suja após moldagem rotacional. Elas são integradas ao tanque de água suja, constam na lista de materiais (BOM), porém não são desenhadas no desenho.

Nº	Nome da Peça	Qtd.	Código	Observações
1	Tanque de Água Suja	1	Z05056	Plástico
2	Tampa do Tanque de Água Suja	1	Z05057	Plástico
3	Fita de Vedação	1	Y18001	EPDM
4	Filtro de Esponja	1	Y32010	Borracha + Malha de Ferro + Esponja
5	Tanque de Resíduos	1	Z07073	Aço Inox 304
6	Suporte da Tampa do Tanque de	1	Z04059	Metal
7	Junta de Vedação do Motor de S	1	Y18004	Espuma
8	Motor de Sucção	1	Y07005	24 V, Três Estágios
9	Base de Montagem do Motor de	1	Z04274	Metal
10	Ímã de Ferro da Tampa do Motc	2	Z04275	Metal
11	Tampa do Motor de Sucção	1	Z05077	Plástico
12	Mangueira de Dreno	1	Y46003	Conduíte Metálico Flexível, 38x700
13	Aro	1	Y43002	Metal, ø 27-ø 51
14	Mangueira de Sucção	1	Y46008	Conduíte Metálico Flexível, 38x1600
15	Bóia	1	Y34001	Cotovelo Curto 78 mm
16	Abraçadeira	3	Y99004	Plástico PA
17	Parafuso	3	Y10171	M6x10, Cabeça Pan, Cruzado, 304
18	Parafuso Sem Cabeça	2	Y10172	M8x45, Barra Grossa e Meio Dente, 304
19	Tampa do Eixo do Tanque de Ág	2	Z04223	Metal
20	Parafuso	4	Y10123	M5x10, Cabeça Pan, Cruzado, 304
21	Suporte Esquerdo de Conexão d	1	Z04276	Metal
22	Parafuso	8	Y10017	M8x16, Sextavado Externo, 304
23	Arruela de Pressão	8	Y10083	ø 8, 304
24	Arruela Lisa	12	Y10076	ø 8,4 x ø 24 x 1,5, 304
25	Parafuso	4	Y10218	M5x12, Escareado Sextavado Interno, 304
26	Ímã	4	Y99013	ø 20x10 (Furo ø5), Terra Rara NdFeB
27	Parafuso	4	Y10010	M6x16, Sextavado Externo, 304
28	Arruela de Pressão	4	Y10084	ø 6,304
29	Arruela Lisa	4	Y10161	ø 6,4 x ø 18 x 1,5, Aço Inox 304
30	Parafuso	4	Y10130	M5x16, Cabeça Pan, Cruzado, Aço Inox 304
31	Arruela de Pressão	8	Y10175	ø 5, Aço Inox 304
32	Arruela Lisa	4	Y10162	ø 5,3 x ø 18 x 1, Aço Inox 304
33	Parafuso Autoatarraxante	10	Y10058	M4x16, Escareado Cruzado, Aço Inox 304
34	Luz de Advertência	1	Y22003	LTE-5061, 24 V
35	Parafuso	1	Y10219	M8x20, Cabeça Redonda Sextavada, Aço Inox 304
36	Bucha	3	Y10112	ø 8 x ø 12 x 8, Aço Inox 304
37	Parafuso	1	Y10220	M8x30, Cabeça Redonda Sextavada, Aço Inox 304
	Suporte Direito de Conexão do			
38	Tanque de Água Suja e Água Limpa	1	Z04277	Metal
39	Inserto de Cobre do Tanque de	8	Y99065	M5, Eixo do Pino da Tampa do Tanque de Água Suja Fixado (4), Ímã (4)
40	Inserto de Cobre do Tanque de	7	Y99066	M6, Abraçadeira (3), Motor de Sucção (4)
41	Inserto de Cobre do Tanque de	8	Y99063	M8, Suporte de Conexão Tanque de Água Suja e Água Limpa (4), Suporte da Tampa do Tanque de Água Suja (2), Conector da Tampa do Tanque de Água Suja (2)

DIAGRAMA EXPLODIDO DO SISTEMA DO TANQUE DE ÁGUA LIMPA TH1000

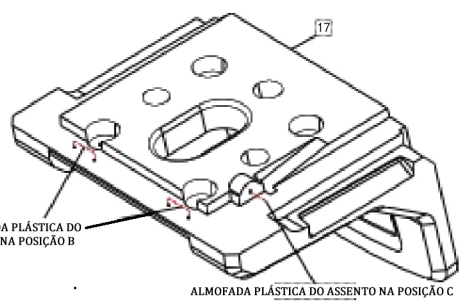
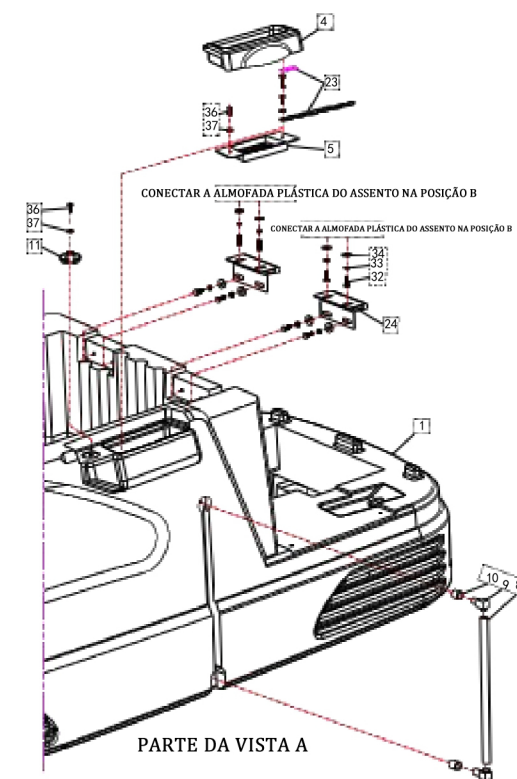
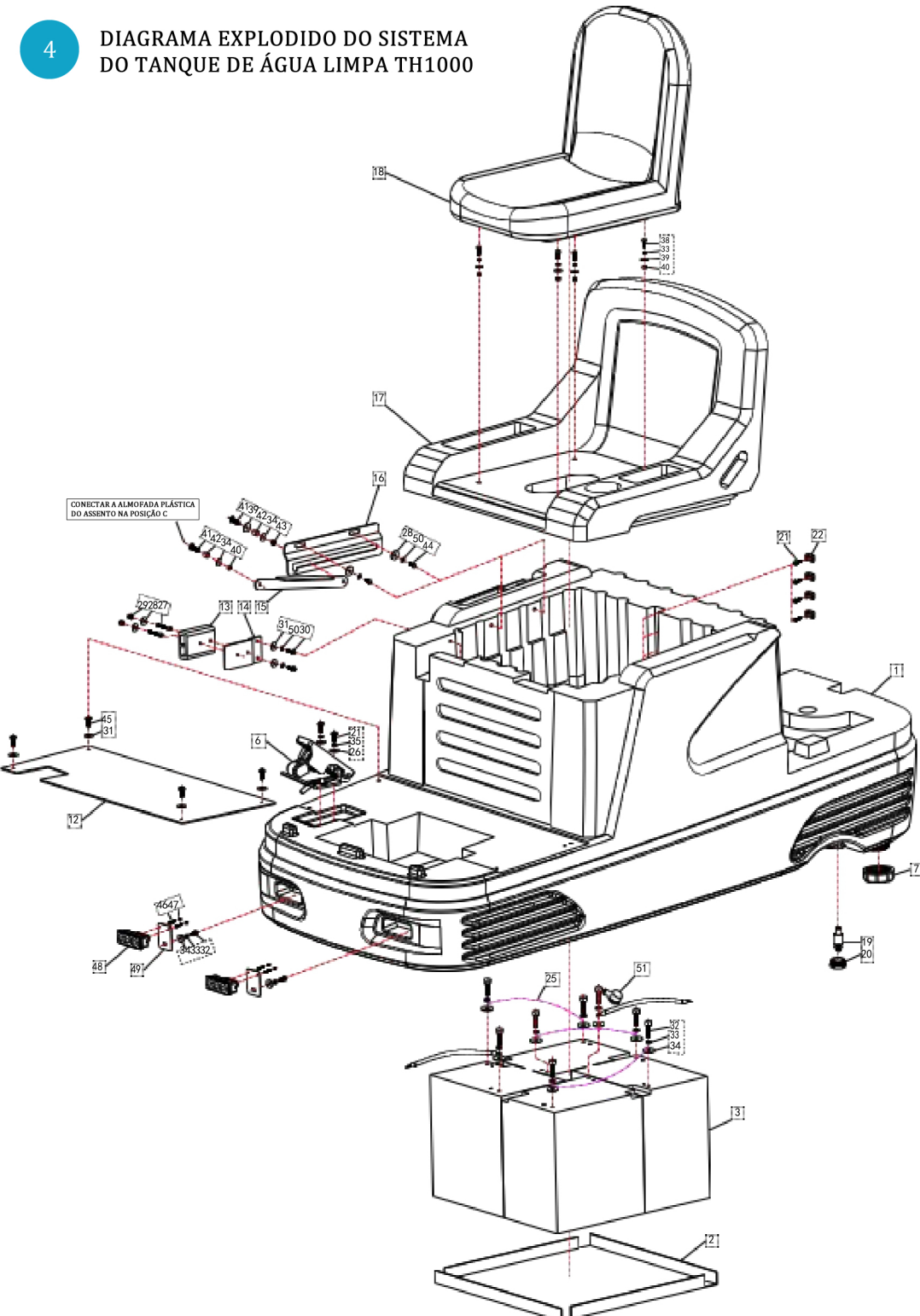
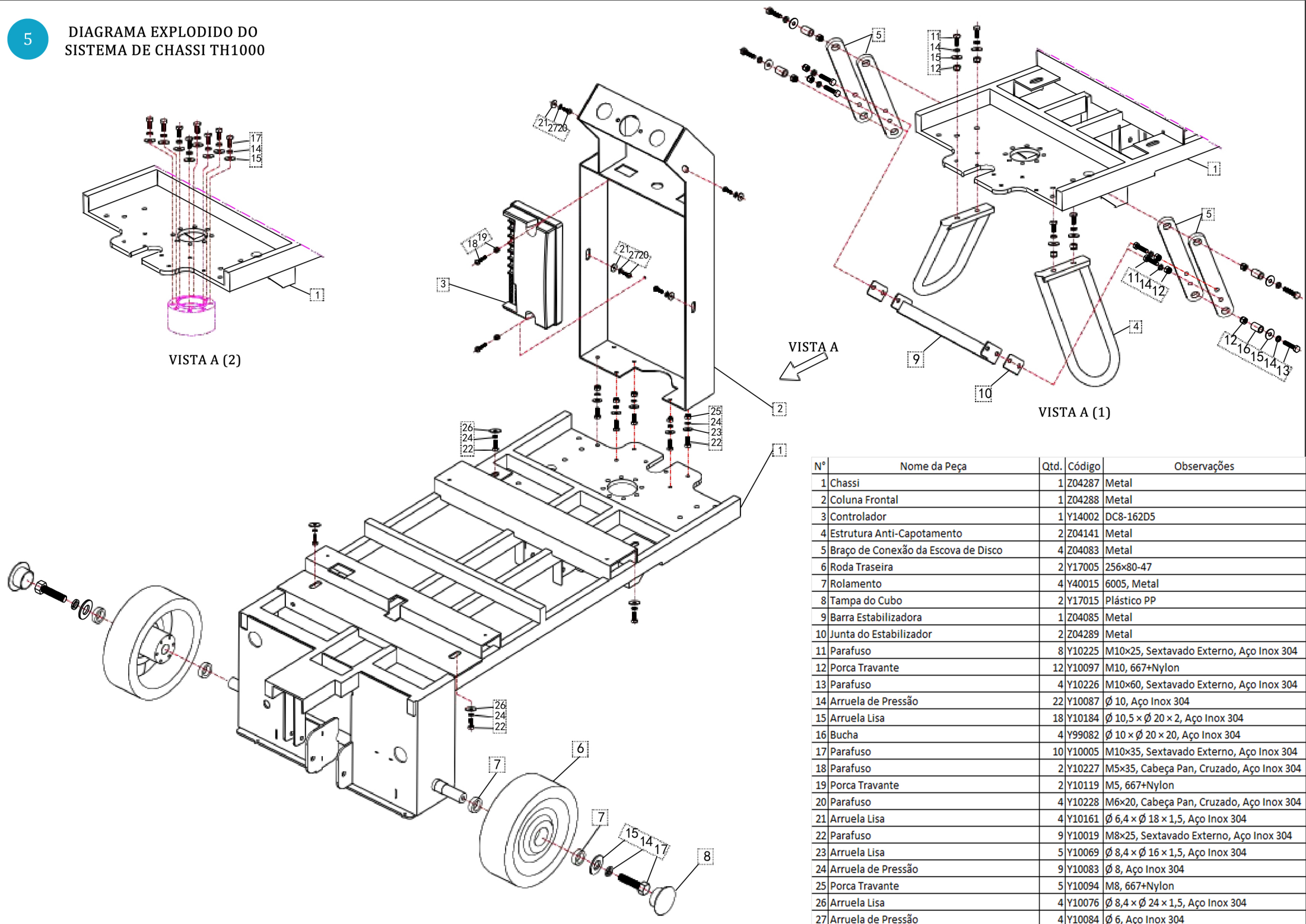


DIAGRAMA ESQUEMÁTICO DA INCLINAÇÃO DA ALMOFADA PLÁSTICA DO ASSENTO

Descrição: As peças nº 52-56 são embutidas no inserto de cobre do tanque de água limpa. Após a moldagem rotacional, passam a integrar o tanque de água limpa como um conjunto único. Essas peças constam na Tabela de Materiais (BOM), porém não estão representadas no desenho.

Nº	Nome da Peça	Qtd.	Código	Observações
1	Tanque de Água Limpa	1	Z05055	Plástico
2	Caixa de Bateria	1	Z04278	Metal
3	Bateria	4	Y28053	3-Ev7220
4	Tampa do Bocal de Injeção de Água	1	Z05070	Plástico PP
5	Tampa da Base de Saída de Água	1	Z05071	Plástico PP
6	Acelerador	1	Y23005	89381Y501-1
7	Tampa do Dreno	1	Z05072	Plástico Reforçado PP
8	Tubo Visual de Água Limpa	1	Y20009	ø 15x320, Transparente, PVC
9	Cotovelo do Tubo Visual de Água Limpa	2	Y20004	ø 14, Plástico PP Branco, Tubo Duplo
10	Anel de Vedação do Tubo Visual de Água Limpa	2	Y99049	ø 14x12, Borracha
11	Plugue do Tanque de Água Limpa	1	Z05075	Borracha, Vedação
12	Pedal	1	Z04279	Metal
13	Plugue de Carregamento	2	Y12014	Carça Vermelha, 175A, 600V
14	Placa Inferior do Plugue de Carregamento	1	Z04280	Metal
15	Almofada Plástica do Assento	1	Z04281	Metal
16	Almofada Plástica do Assento – Estrutura de Suporte	1	Z04282	Metal
17	Almofada Plástica do Assento	1	Z05078	Plástico
18	Assento	1	Y26003	Sem Interruptor de Pressão
19	Bóia	1	Y34002	75-1 Rebaixo
20	Base de Montagem da Bóia	1	Y34007	Metal, Diâmetro Externo da Rosca 33
21	Parafuso	6	Y10130	M5x16, Cabeça Pan, Cruzado, Aço Inox 304
22	Abraçadeira	4	Y99004	Plástico PA
23	Tira de Conexão	4	Y99250	Aço Inox
24	Dobradilha	2	Y36003	Metal, 190x65x3,0
25	Fio Elétrico	3	Y11037	12 m ² x 240, Linhas no Diagrama Representam Fios
26	Arruela Lisa	2	Y10162	ø 5,3 x ø 18 x 1, Aço Inox 304
27	Parafuso	2	Y10197	M6x35, Cabeça Sextavada Interna, Aço Inox 304
28	Arruela Lisa	4	Y10198	ø 4,4 x ø 16 x 1,5, Aço Inox 304
29	Porca Travante	2	Y10095	M6, 667+Nylon
30	Parafuso	2	Y10171	M6x10, Cabeça Pan, Cruzado, Aço Inox 304
31	Arruela Lisa	6	Y10161	ø 6,4 x ø 18 x 1,5, Aço Inox 304
32	Parafuso	18	Y10018	M8x20, Sextavado Externo, Aço Inox 304
33	Arruela de Pressão	22	Y10083	ø 8, Aço Inox 304
34	Arruela Lisa	20	Y10069	ø 8,4 x ø 16 x 1,5, Aço Inox 304
35	Arruela de Pressão	2	Y10175	ø 5, Aço Inox 304
36	Parafuso Autoatarraxante	4	Y10058	M4x16, Escareado Cruzado, Aço Inox 304
37	Arruela Lisa	4	Y10154	ø 4,2 x ø 9 x 0,8, Aço Inox 304
38	Parafuso	4	Y10023	M8x45, Sextavado Externo, Aço Inox 304
39	Arruela Lisa	5	Y10076	ø 8,4 x ø 24 x 1,5, Aço Inox 304
40	Porca Comum	5	Y10089	M8, 667
41	Parafuso	2	Y10185	M8x25, Cabeça Sextavada Interna, Aço Inox 304
42	Bucha	2	Y10112	ø 8 x ø 12 x 8, Aço Inox 304
43	Porca Travante	1	Y10094	M8, 667+Nylon
44	Parafuso	2	Y10221	M6x15, Cabeça Sextavada Interna, Aço Inox 304
45	Parafuso	4	Y10005	M6x16, Cabeça Pan, Cruzado, Aço Inox 304
46	Parafuso	4	Y10222	M4x16, Cabeça Pan, Cruzado, Aço Inox 304
47	Porca Comum	4	Y10223	M4, 667
48	Farol	2	Y22001	48 V
49	Suporte do Farol	2	Z04283	Metal
50	Arruela de Pressão	2	Y10084	ø 6, Aço Inox 304
51	Tubo Isolado	8	Z05073	PVC, Preto e Vermelho, 4 de cada
52	Inserto de Cobre do Tanque de Água Limpa	6	Y99065	M5, Acelerador (2), Trava (4)
53	Inserto de Cobre do Tanque de Água Limpa	8	Y99066	M6, Base de Carga (2), Suporte do Assento (2), Pedal (4)
54	Inserto de Cobre do Tanque de Água Limpa	19	Y99063	M8, Conexão do Tanque de Água Limpa (4), Conexão do Tanque de Água Suja (4), Dobradilha (8), Suporte do Assento (2), Faróis (2)
55	Inserto de Cobre do Tanque de Água Limpa	1	Y99067	Conexão de Água 1/2, Tubo de Cobre Reto (1)
56	Inserto de Cobre do Tanque de Água Limpa	1	Y39016	Conexão da Base da Bóia do Tanque de Água Limpa (1 polegada)

DIAGRAMA EXPLODIDO DO SISTEMA DE CHASSI TH1000



N°	Nome da Peça	Qtd.	Código	Observações
1	Chassi	1	Z04287	Metal
2	Coluna Frontal	1	Z04288	Metal
3	Controlador	1	Y14002	DC8-162D5
4	Estrutura Anti-Capotamento	2	Z04141	Metal
5	Braço de Conexão da Escova de Disco	4	Z04083	Metal
6	Roda Traseira	2	Y17005	256x80-47
7	Rolamento	4	Y40015	6005, Metal
8	Tampa do Cubo	2	Y17015	Plástico PP
9	Barra Estabilizadora	1	Z04085	Metal
10	Junta do Estabilizador	2	Z04289	Metal
11	Parafuso	8	Y10225	M10x25, Sextavado Externo, Aço Inox 304
12	Porca Travante	12	Y10097	M10, 667+Nylon
13	Parafuso	4	Y10226	M10x60, Sextavado Externo, Aço Inox 304
14	Arruela de Pressão	22	Y10087	Ø 10, Aço Inox 304
15	Arruela Lisa	18	Y10184	Ø 10,5 x Ø 20 x 2, Aço Inox 304
16	Bucha	4	Y99082	Ø 10 x Ø 20 x 20, Aço Inox 304
17	Parafuso	10	Y10005	M10x35, Sextavado Externo, Aço Inox 304
18	Parafuso	2	Y10227	M5x35, Cabeça Pan, Cruzado, Aço Inox 304
19	Porca Travante	2	Y10119	M5, 667+Nylon
20	Parafuso	4	Y10228	M6x20, Cabeça Pan, Cruzado, Aço Inox 304
21	Arruela Lisa	4	Y10161	Ø 6,4 x Ø 18 x 1,5, Aço Inox 304
22	Parafuso	9	Y10019	M8x25, Sextavado Externo, Aço Inox 304
23	Arruela Lisa	5	Y10069	Ø 8,4 x Ø 16 x 1,5, Aço Inox 304
24	Arruela de Pressão	9	Y10083	Ø 8, Aço Inox 304
25	Porca Travante	5	Y10094	M8, 667+Nylon
26	Arruela Lisa	4	Y10076	Ø 8,4 x Ø 24 x 1,5, Aço Inox 304
27	Arruela de Pressão	4	Y10084	Ø 6, Aço Inox 304

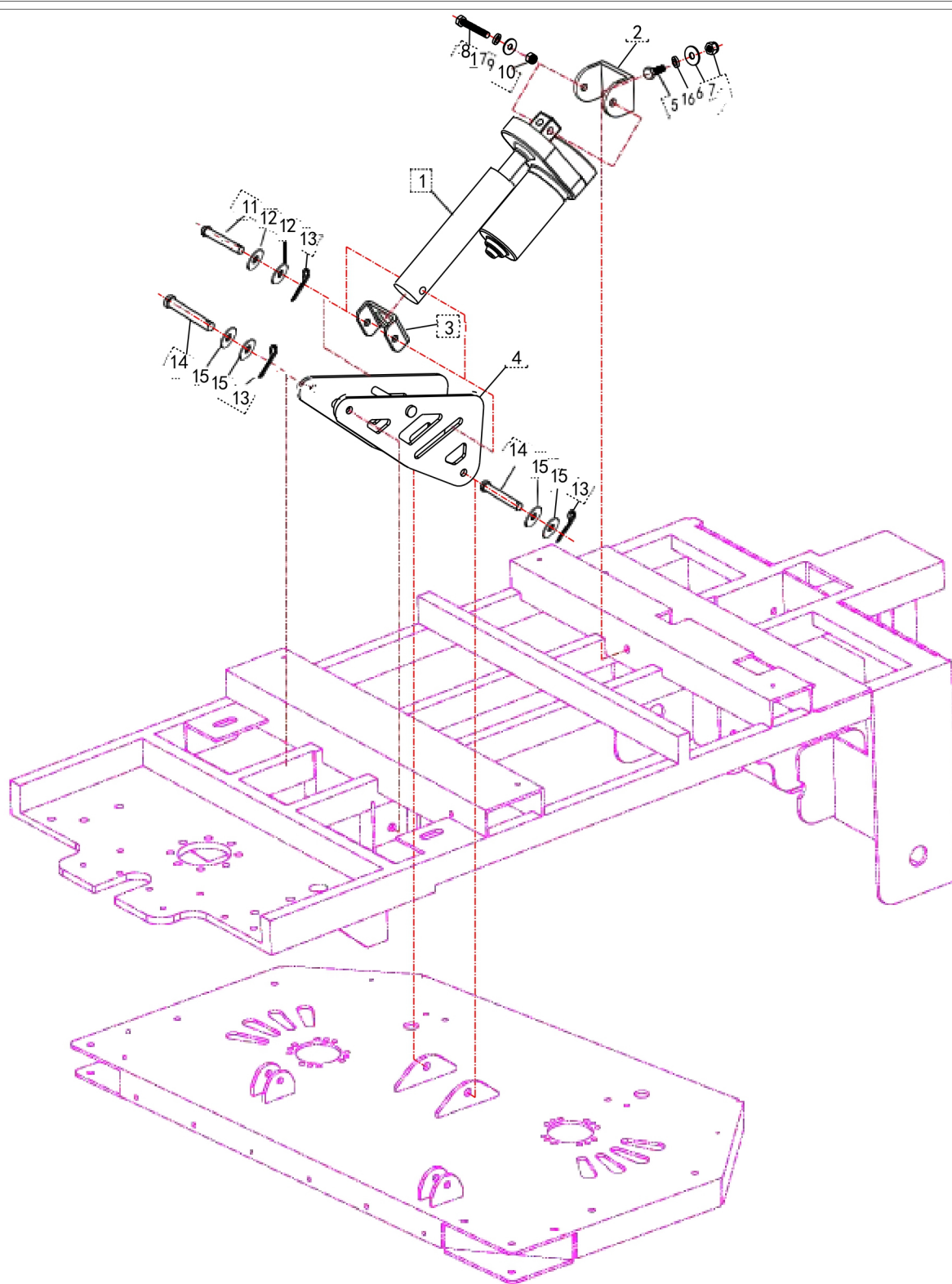


DIAGRAMA EXPLODIDO DO SISTEMA DE ELEVÇÃO DA TAMPA DA ESCOVA TH1000

Nº	Nome da Peça	Qtd.	Código	Observações
1	Motor de Elevação	1	Y06002	TG08-24-20-70, 24V, Escova
2	Suporte do Motor de Elevação (1)	1	Z04297	Metal
3	Suporte do Motor de Elevação (2)	1	Z04298	Metal
4	Suporte de Elevação da Tampa da Escova	1	Z04299	Metal
5	Parafuso	1	Y10225	M10*25, Sextavado Externo, Aço Inox 304
6	Arruela Lisa	1	Y10231	Ø 10.5*Ø 18*1.5, Aço Inox 304
7	Porca Travante	1	Y10097	M10, 667+Nylon
8	Parafuso	1	Y10028	M8*70, Sextavado Externo, Aço Inox 304
9	Arruela Lisa	1	Y10186	Ø 8.4*Ø 18*1.5, Aço Inox 304
10	Porca Travante	1	Y10094	M8, 667+Nylon
11	Pino	1	Y41011	Ø 10*90, Aço Carbono
12	Arruela Lisa	2	Y10075	Ø 10.5*Ø 30*2, Aço Inox 304
13	Cupilha	3	Y10100	Ø 3*15, Aço Carbono
14	Pino	2	Y41004	Ø 12*110, Aço Doce
15	Arruela Lisa	4	Y10071	Ø 13*Ø 24*2, Aço Inox 304
16	Arruela de Pressão	1	Y10087	Ø 10, Aço Inox 304
17	Arruela de Pressão	1	Y10083	Ø 8, Aço Inox 304

VISTA A - 2 CONJUNTOS DO MESMO ELEMENTO

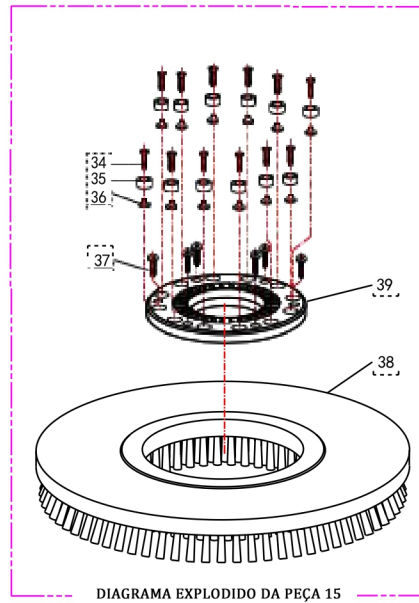
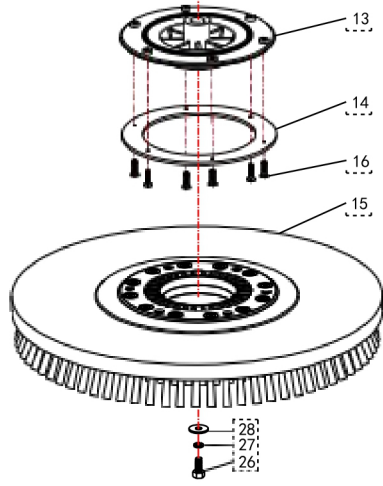


DIAGRAMA EXPLODIDO DA PEÇA 15

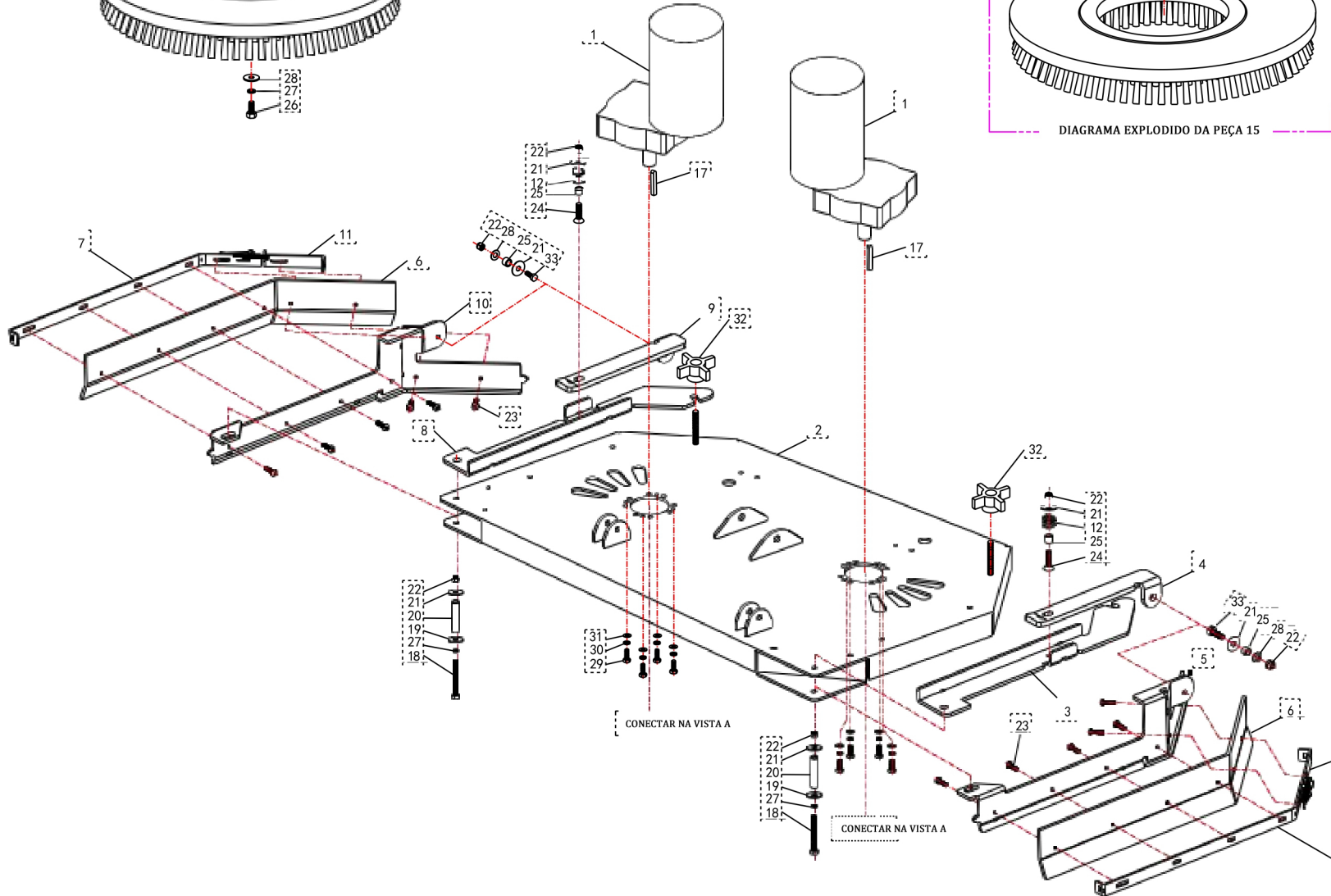
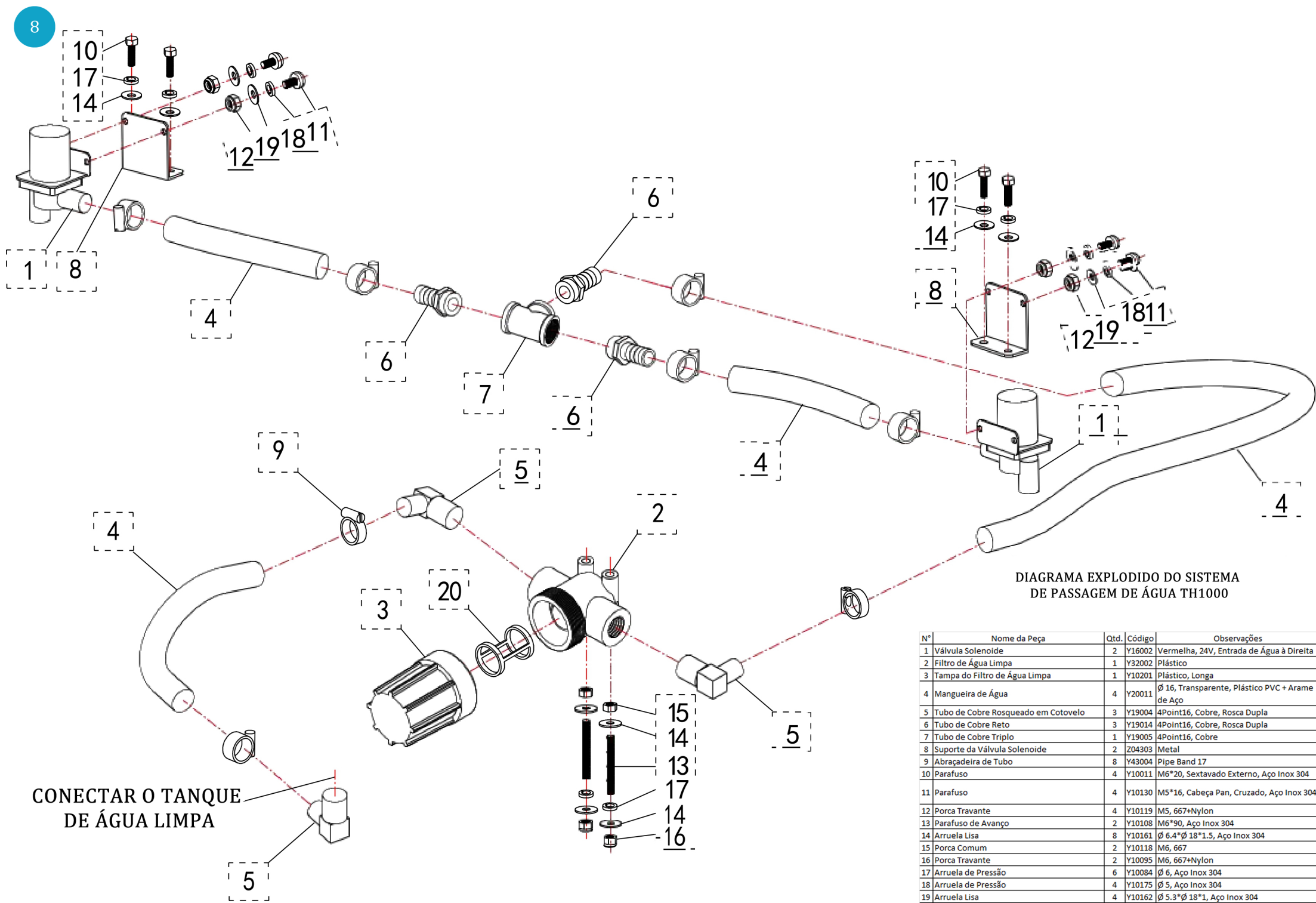


DIAGRAMA EXPLODIDO DO SISTEMA DA TAMPA DUPLA DO DISCO DE ESCOVAS TH1000

Nº	Nome da Peça	Qtd.	Código	Observações
34	Parafuso	24	Y10168	M5*20, Escareado Cruzado, Aço Inox 304
35	Ímã	24	Y99013	Ø 20*10 (Furo Ø 5), Terra Rara NdFeB
36	Porca T	24	Y10091	M5*8, 667
37	Parafuso Autoarraxante	12	Y10169	M6.5*20, Escareado Cruzado, Aço Inox 304
38	Escova de Disco Autoescorvante de 17 Polegadas	2	Z01020	Escova (Base + Fio da Escova)
39	Núcleo do Disco da Escova	2	Y35002	12 Furos, Nylon, Vermelho

Detalhes das Peças nº 15 - Escova de Disco Autoescorvante de 17 Polegadas

Nº	Nome da Peça	Qtd.	Código	Observações
1	Motor da Escova	2	Y05002	HC113PA04
2	Escova de Disco	1	Z04290	Metal
3	Suporte de Conexão da Proteção contra Respingo	1	Z04291	Metal, Esquerdo
4	Suporte de Conexão de Elevação da Proteção contra Respingo	1	Z04292	Metal, Esquerdo
5	Suporte da Proteção contra Respingo	1	Z04293	Metal, Esquerdo
6	Correia da Proteção contra Respingo	2	Y30018	Borracha Azul Resistente a Óleo 5*75*604
7	Proteção contra Respingo (Longa)	2	Z04079	Metal
8	Suporte de Conexão da Proteção contra Respingo	1	Z04294	Metal, Direito
9	Suporte de Conexão de Elevação da Proteção contra Respingo	1	Z04295	Metal, Direito
10	Suporte da Proteção contra Respingo	1	Z04296	Metal, Direito
11	Proteção contra Respingo (Curta)	2	Z04080	Metal
12	Mola	2	Y33035	Ø 2*14 (Diâmetro Interno)*20 (Comprimento Livre), Aço 304
13	Placa de Flange de Autoescorva	2	Z4001	Liga de Alumínio
14	Anel Magnético de Atração	2	Z04220	Metal
15	Escova de Disco Autoescorvante de 17 Polegadas	2	Z01033	Escova de Disco (Base da Escova + Fio da Escova)
16	Parafuso	12	Y10165	M5*16, Escareado Sextavado Interno, Aço inox 304
17	Chaveta Quadrada	2	Y37008	6*6*35
18	Parafuso	2	Y10028	M8*70, Sextavado Externo, Aço Inox 304
19	Arruela Plástica Lisa	2	Y10229	Ø 8.4*Ø 30*1.5, Nylon
20	Bucha	2	Y10224	Ø 8*Ø 12*33, Aço Inox 304
21	Arruela Lisa	6	Y10076	Ø 8.4*Ø 24*1.5, Aço Inox 304
22	Porca Travante	6	Y10094	M8, 667+Nylon
23	Parafuso	12	Y10230	M6*20, Cabeça Pan, Cruzado, Aço Inox 304
24	Parafuso	2	Y10042	M8*30, Escareado Sextavado Interno, Aço Inox 304
25	Bucha	4	Y10112	Ø 8*Ø 12*8, Aço Inox 304
26	Parafuso	2	Y10018	M8*20, Sextavado Externo, Aço Inox 304
27	Arruela de Pressão	4	Y10083	Ø 8, Aço Inox 304
28	Arruela Lisa	4	Y10069	Ø 8.4*Ø 16*1.5, Aço Inox 304
29	Parafuso	8	Y10011	M6*20, Sextavado Externo, Aço Inox 304
30	Arruela de Pressão	8	Y10084	Ø 6, Aço Inox 304
31	Arruela Lisa	8	Y10068	Ø 6.4*Ø 12*1.5, Aço Inox 304
32	Manipulo Cruzado	2	Y99002	Plástico + Inserto Metálico M8
33	Parafuso	2	Y10019	M8*25, Sextavado Externo, Aço Inox 304



N°	Nome da Peça	Qtd.	Código	Observações
1	Válvula Solenoide	2	Y16002	Vermelha, 24V, Entrada de Água à Direita
2	Filtro de Água Limpa	1	Y32002	Plástico
3	Tampa do Filtro de Água Limpa	1	Y10201	Plástico, Longa
4	Mangueira de Água	4	Y20011	Ø 16, Transparente, Plástico PVC + Arame de Aço
5	Tubo de Cobre Rosqueado em Cotovelo	3	Y19004	4Point16, Cobre, Rosca Dupla
6	Tubo de Cobre Reto	3	Y19014	4Point16, Cobre, Rosca Dupla
7	Tubo de Cobre Triplo	1	Y19005	4Point16, Cobre
8	Suporte da Válvula Solenoide	2	Z04303	Metal
9	Abraçadeira de Tubo	8	Y43004	Pipe Band 17
10	Parafuso	4	Y10011	M6*20, Sextavado Externo, Aço Inox 304
11	Parafuso	4	Y10130	M5*16, Cabeça Pan, Cruzado, Aço Inox 304
12	Porca Travante	4	Y10119	M5, 667+Nylon
13	Parafuso de Avanço	2	Y10108	M6*90, Aço Inox 304
14	Arruela Lisa	8	Y10161	Ø 6.4*Ø 18*1.5, Aço Inox 304
15	Porca Comum	2	Y10118	M6, 667
16	Porca Travante	2	Y10095	M6, 667+Nylon
17	Arruela de Pressão	6	Y10084	Ø 6, Aço Inox 304
18	Arruela de Pressão	4	Y10175	Ø 5, Aço Inox 304
19	Arruela Lisa	4	Y10162	Ø 5.3*Ø 18*1, Aço Inox 304
20	Tela do Filtro de Água Limpa	1	Y32016	Plástico + Tela, Longa

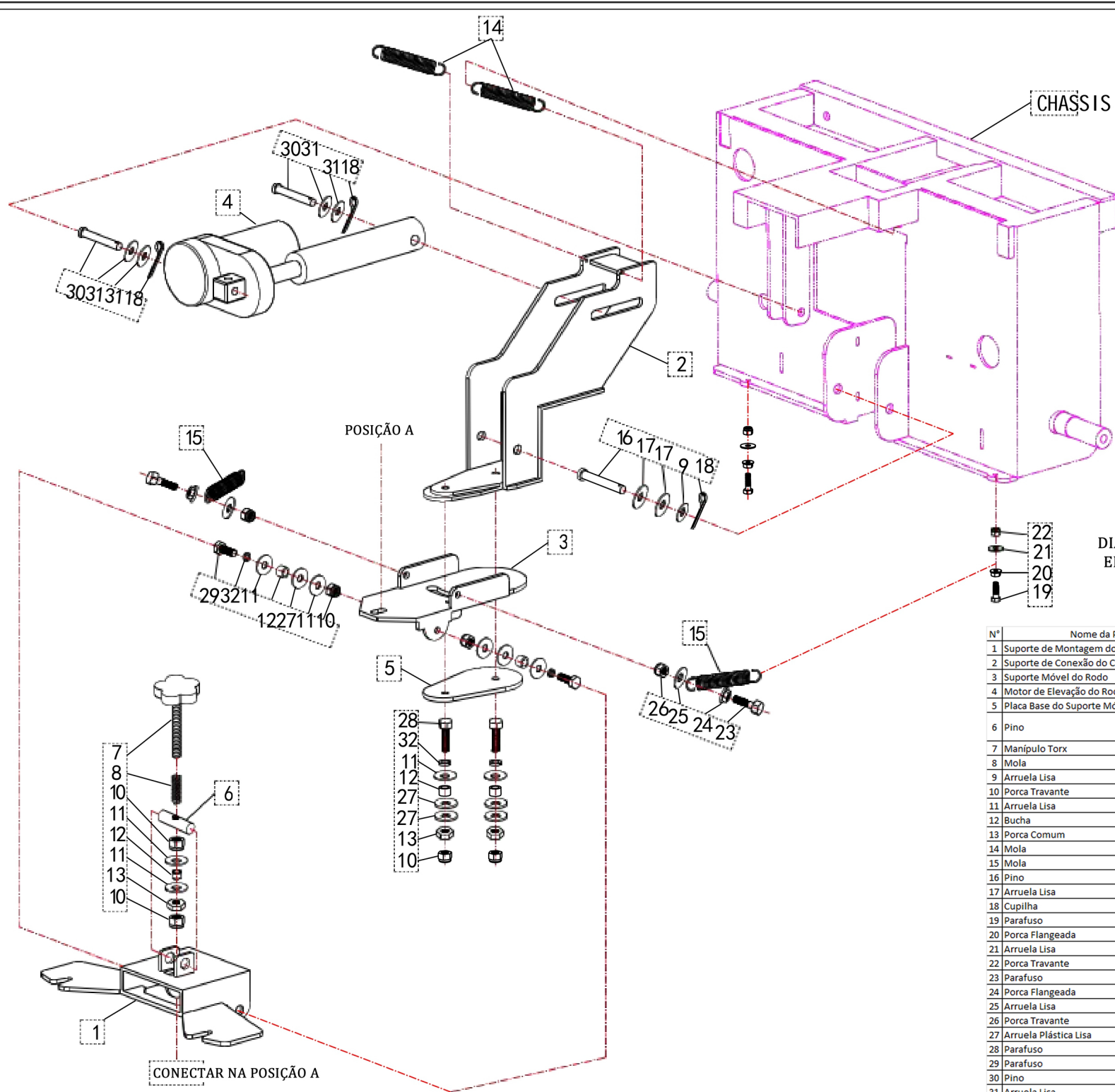


DIAGRAMA EXPLODIDO DO SISTEMA DE ELEVÇÃO DO RODO TIPO "CAUDA DE PEIXE" TH1000

N°	Nome da Peça	Qty.	Código	Observações
1	Suporte de Montagem do Rodo	1	Z04300	Metal
2	Suporte de Conexão do Chassis do Rodo	1	Z04301	Metal
3	Suporte Móvel do Rodo	1	Z04302	Metal
4	Motor de Elevação do Rodo	1	Y06003	DTL-24-70-A, 24V, Elevação do Rodo
5	Placa Base do Suporte Móvel do Rodo	1	Z04035	Metal
6	Pino	1	Z07065	Sem Cabeça, Furo Rosqueado Interno, ϕ 14K5
7	Manipulo Torx	1	Y99007	ϕ 38, M8*90
8	Mola	1	Y99270	ϕ 1.5* ϕ 12*35, Aço Inox 304
9	Arruela Lisa	1	Y10071	ϕ 13* ϕ 24*2, Aço Inox 304
10	Porca Travante	6	Y10094	M8, 667+Nylon
11	Arruela Lisa	8	Y10071	ϕ 13* ϕ 24*2, Aço Inox 304
12	Bucha	5	Y10112	ϕ 8* ϕ 12*8, Aço Inox 304
13	Porca Comum	3	Y10089	M8, 667
14	Mola	2	Y33033	ϕ 2.0* ϕ 20*38
15	Mola	1	Y33027	ϕ 2* ϕ 14*137
16	Pino	1	Y41003	ϕ 12*120, Aço Carbono
17	Arruela Lisa	2	Y10181	ϕ 13* ϕ 37*3, Aço Inox 304
18	Cupilha	3	Y10100	ϕ 3*45, Aço Carbono
19	Parafuso	2	Y10121	M6*30, Sextavado Externo, Aço Inox 304
20	Porca Flangeada	2	Y10099	M6, 667
21	Arruela Lisa	2	Y10161	ϕ 6.4* ϕ 18*1.5, Aço Inox 304
22	Porca Travante	2	Y10095	M6, 667
23	Parafuso	2	Y10232	M8*35, Sextavado Externo, Aço Inox 304
24	Porca Flangeada	2	Y10098	M8, 667
25	Arruela Lisa	2	Y10069	ϕ 8.4* ϕ 16*1.5, Aço Inox 304
26	Porca Travante	2	Y10094	M8, 667
27	Arruela Plástica Lisa	6	Y10117	ϕ 12* ϕ 24*2, Nylon
28	Parafuso	2	Y10022	M8*40, Sextavado Externo, Aço Inox 304
29	Parafuso	2	Y10135	M8*30, Sextavado Externo, Aço Inox 304
30	Pino	2	Y41011	ϕ 10*90, Aço Doce
31	Arruela Lisa	4	Y10233	ϕ 10.5* ϕ 24*1.5, Aço Inox 304
32	Arruela de Pressão	4	Y10083	ϕ 8, Aço Inox 304

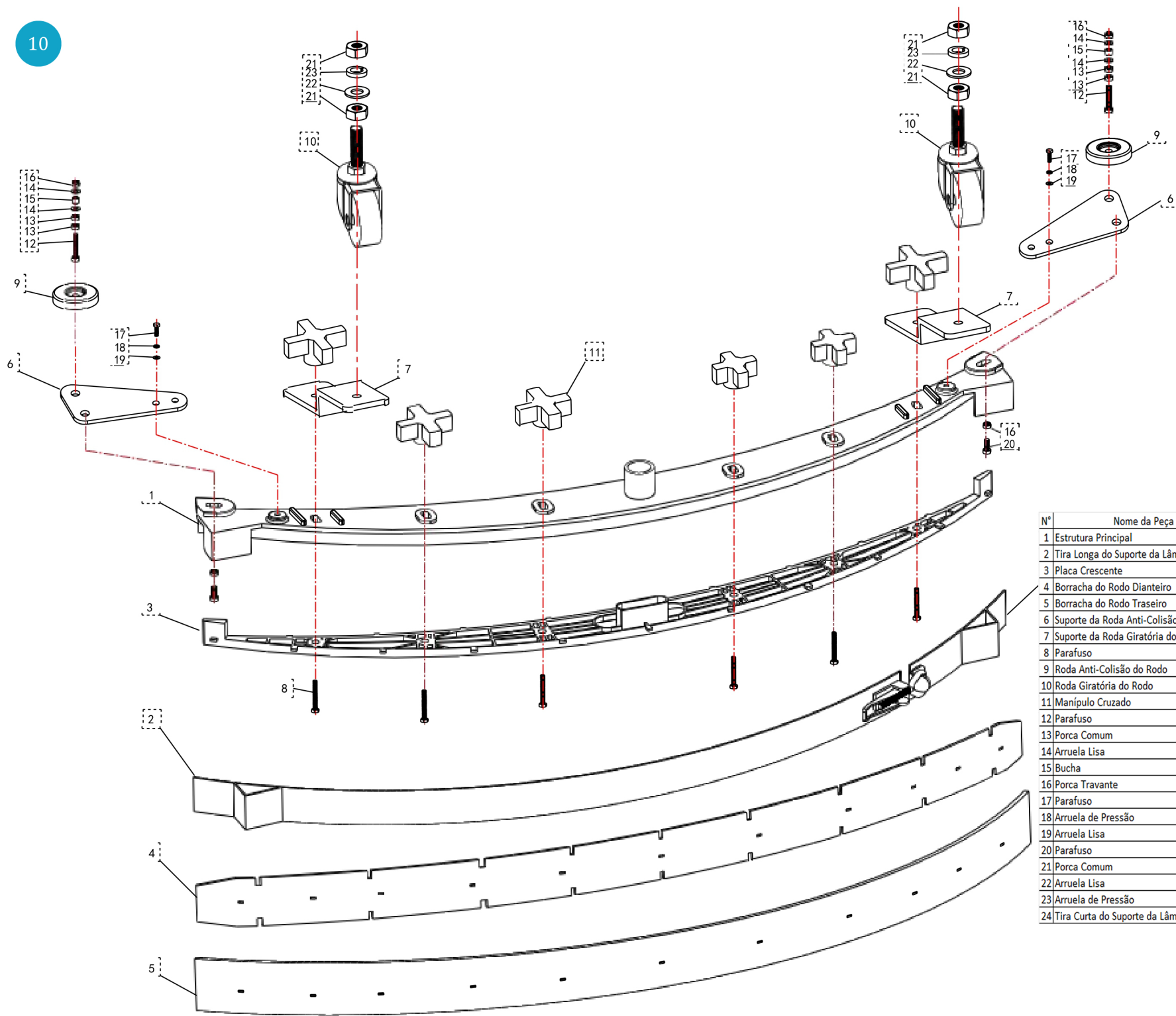


DIAGRAMA EXPLODIDO DO SISTEMA DE RODO TH1000

N°	Nome da Peça	Qty	Código	Observações
1	Estrutura Principal	1	Y49009	120 cm, Fundição de Alumínio
2	Tira Longa do Suporte da Lâmina	1	Z04304	Metal
3	Placa Crescente	1	Y49005	120 cm, Plástico
4	Borracha do Rodo Dianteiro	1	Y30057	
5	Borracha do Rodo Traseiro	1	Y30058	
6	Suporte da Roda Anti-Colisão do Rodo	2	Z04049	Metal
7	Suporte da Roda Giratória do Rodo	2	Z04046	Metal
8	Parafuso	6	Y10026	M8*60, Sextavado Externo, Aço Inox 304
9	Roda Anti-Colisão do Rodo	2	Y17011	Plástico PP, 504-75
10	Roda Giratória do Rodo	2	Y17013	2 Polegadas, 26132-262-73
11	Manipulo Cruzado	6	Y99002	Plástico + Inserto Metálico M8
12	Parafuso	2	Y10023	M8*45, Sextavado Externo, Aço Inox 304
13	Porca Comum	4	Y10089	M8, 667
14	Arruela Lisa	4	Y10069	Ø 8.4*Ø 16*1.5, Aço Inox 304
15	Bucha	2	Y10112	Ø 8*Ø 12*8, Aço Inox 304
16	Porca Travante	4	Y10094	M8, 667+Nylon
17	Parafuso	2	Y10010	M6*16, Sextavado Externo, Aço Inox 304
18	Arruela de Pressão	2	Y10084	Ø 6, Aço Inox 304
19	Arruela Lisa	2	Y10068	Ø 6.4*Ø 12*1.5, Aço Inox 304
20	Parafuso	2	Y10018	M8*20, Sextavado Externo, Aço Inox 304
21	Porca Comum	4	Y10088	M10, 667
22	Arruela Lisa	2	Y10075	Ø 10.5*Ø 30*2, Aço Inox 304
23	Arruela de Pressão	2	Y10087	Ø 10, Aço Inox 304
24	Tira Curta do Suporte da Lâmina	1	Z04305	Metal

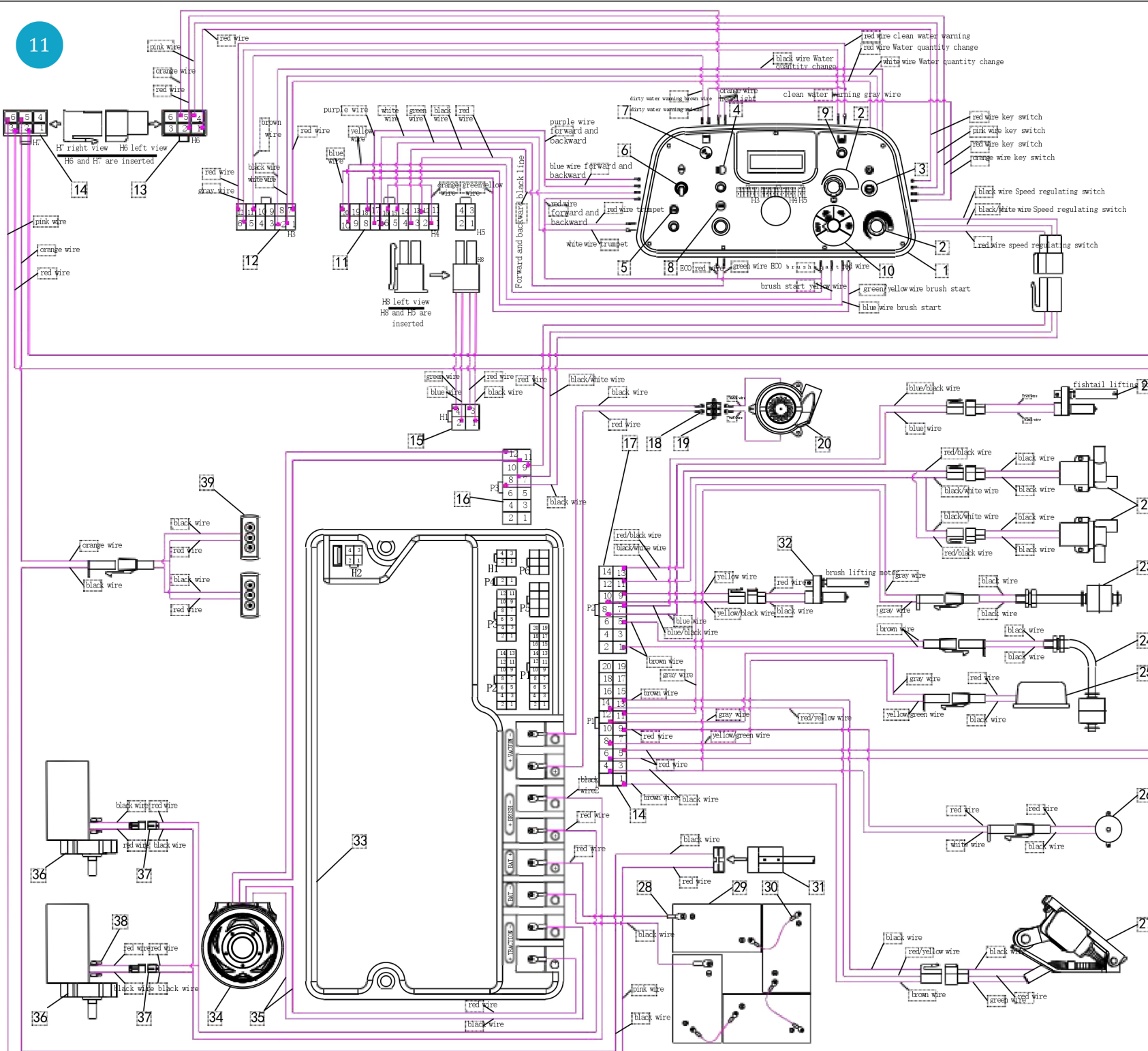


DIAGRAMA ELÉTRICO DA TH1000

Nota:
 1. Para expressar claramente o circuito, os desenhos das peças não estão representados em proporção real.
 2. Os nomes das peças em vermelho indicam que elas se repetem em outros desenhos.

Nº	Nome da Peça	Qty	Código	Observações
1	Panel	1	Y99102	PET Importado, Mucllage 3M-9448
2	Interruptor de Regulagem	2	Y50009	RV24YN 205 B502, 198C, Controle de Velocidade/Água
3	Chave de Ignição	1	Y25003	LASO-K20/Y21
4	Interruptor de Botão	1	Y25007	16B-P10Z, Botão Branco, Não Retornável, Farol
5	Interruptor de Botão	1	Y25006	16B-P10, Botão Azul, Retornável, Buzina
6	Interruptor de Vibração	1	Y25012	Avanço e Retorno, LASO-K-20C/21
7	Buzzer Cilíndrico	1	Y45002	AC/DC 24V Vermelho, Alarme de Excesso de Água Suja
8	Interruptor de Botão	1	Y25007	Eco-Botão, 22B-P10Z, Botão Azul, Não Retornável
9	Luz Verde	1	Y25015	12-24V Verde, Base Azul, Alerta de Pouca Água
10	Interruptor de Transferência	1	Y25019	E206952, 25A, 250Vac
11	Chicote de Fiação de Sinal e Alimentação (1)	1	203060	Terminal + Fio Elétrico
12	Chicote de Fiação de Sinal e Alimentação (2)	1	203061	Terminal + Fio Elétrico
13	Chicote de Fiação de Sinal e Alimentação (3)	1	203062	Terminal + Fio Elétrico
14	Chicote de Fiação de Sinal e Alimentação (4)	1	203063	Terminal + Fio Elétrico
15	Chicote de Fiação de Sinal e Alimentação (5)	1	203064	Terminal + Fio Elétrico
16	Chicote de Fiação de Sinal e Alimentação (6)	1	203065	Terminal + Fio Elétrico
17	Chicote de Fiação de Sinal e Alimentação (7)	1	203067	Terminal + Fio Elétrico
18	Chicote de Fiação do Motor de Sucção	1	203066	Terminal + Fio Elétrico (Vermelho/Preto)
19	Conector	1	Y13044	Amarelo, Capas Superior e Inferior, Rosqueado
20	Motor de Sucção	1	Y07005	24V, Três Estágios
21	Motor de Elevação	1	Y06003	DTL-24-70-A, 24V, Elevação do Rodo
22	Válvula Solenoide	2	Y16002	Vermelha, 24V, Entrada à Direita
23	Bóia	1	Y34002	75-1, Baixa Pressão
24	Bóia	1	Y34001	Cotovelo Curto 78 mm
25	Luz de Advertência	1	Y22003	LTE-5061, 24V
26	Chicote do Buzzer	1	203041	Buzzer + Terminal + Fio Elétrico (Preto/Vermelho)
27	Acelerador	1	Y23005	8938/Y501-1
28	Cabo da Bateria	1	203068	Terminal + Fio Elétrico (12 mm², Vermelho/Preto)
29	Bateria	4	Y28053	3-EV-220
30	Fio Elétrico	3	Y11037	12 mm² * 240
31	Plugue de Carregamento	2	Y12014	Carcaça Vermelha, 175A, 600V
32	Motor de Elevação	1	Y06002	TG08-24-20-70, 24V, Elevação da Escova
33	Controlador	1	Y14002	DC8-162D5
34	Motor de Tração Dianteiro	1	Y04003	HQ250KB07
35	Chicote do Motor de Tração Dianteiro	1	203069	Terminal + Fio Elétrico (Vermelho/Preto)
36	Motor da Escova	2	Y05002	HC113PA04
37	Chicote do Motor da Escova	2	203070	Terminal + Fio Elétrico (Vermelho/Preto)
38	Tubo Isolante	4	205073	PVC, Preto/Vermelho (2 de cada)
39	Farol LED	2	Y22001	48V