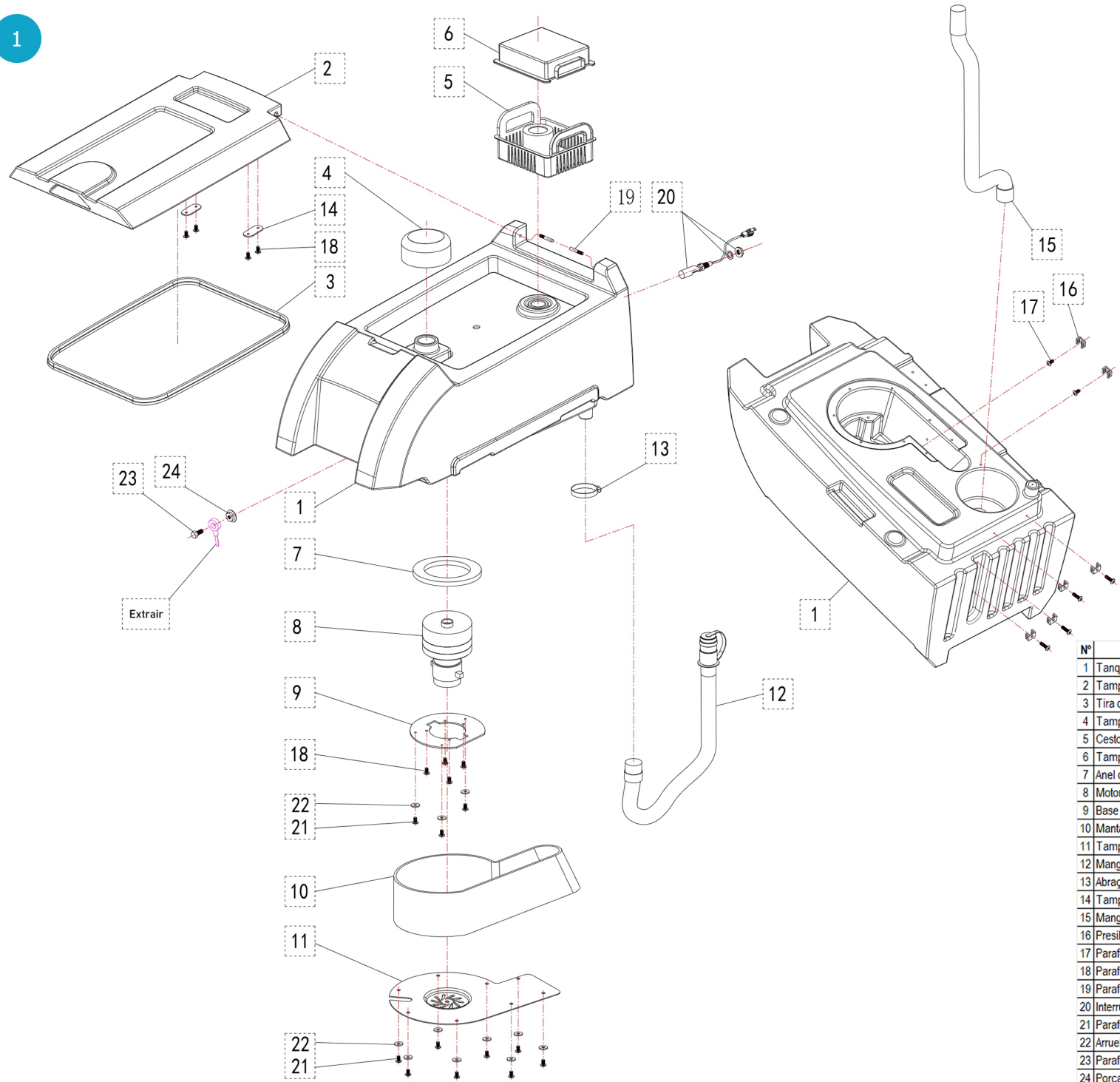




Indústrias Thiele[®]
máquinas para brilhar

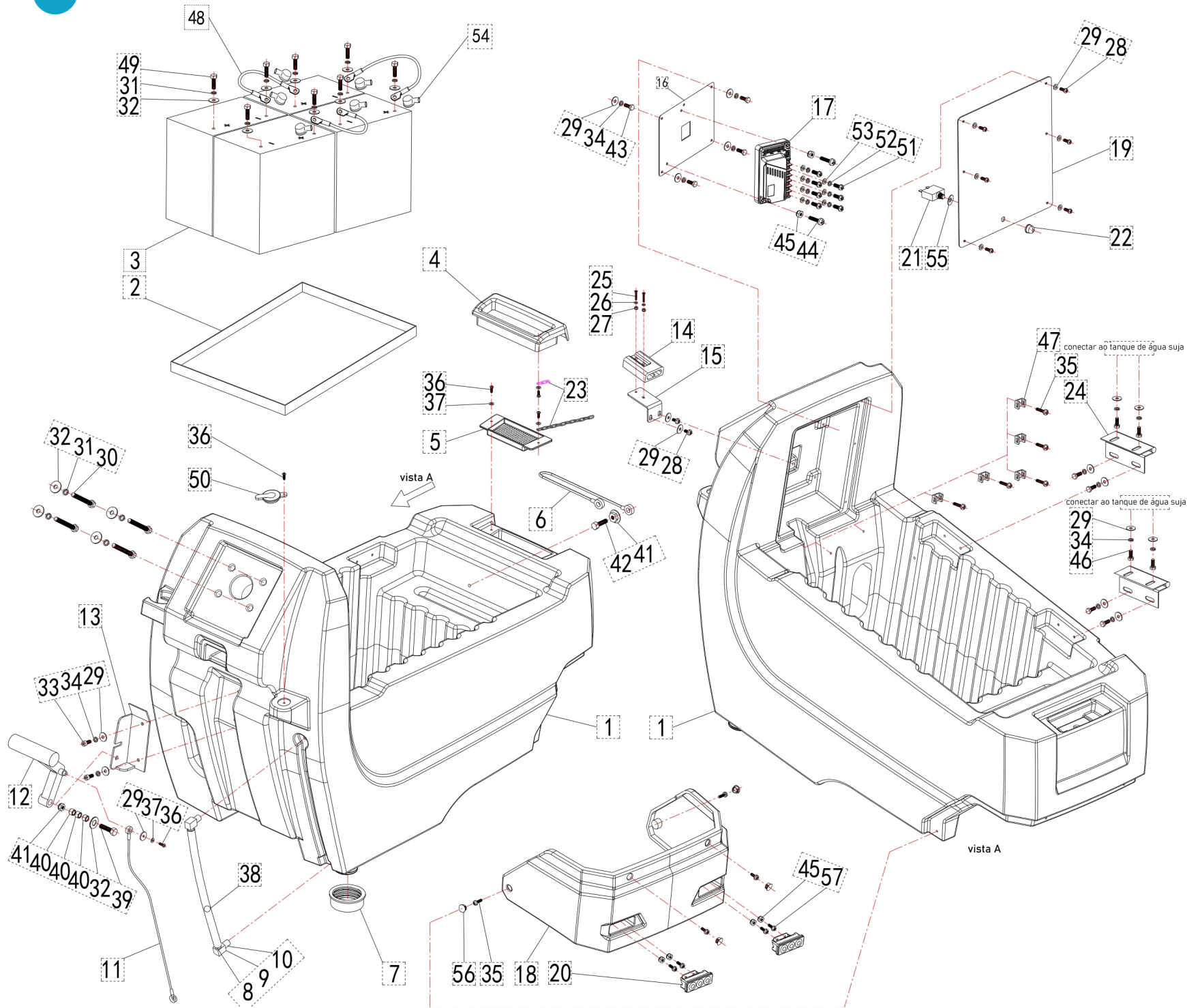


Lavadora de Piso TH700

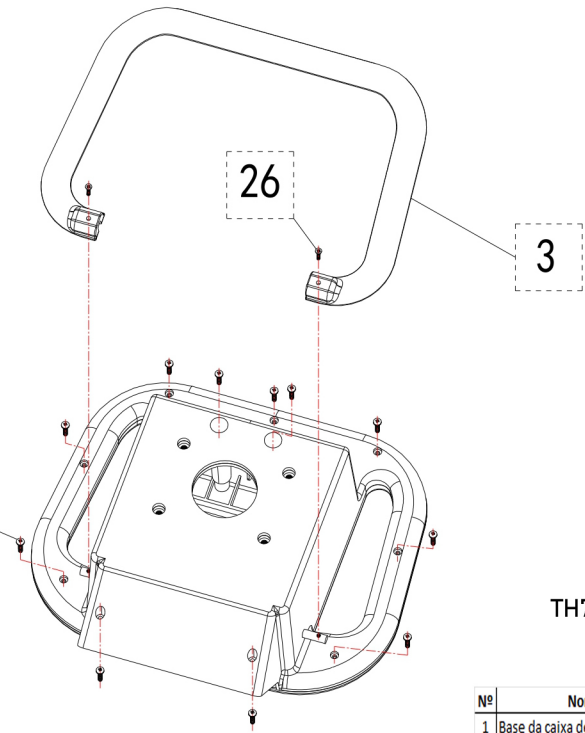
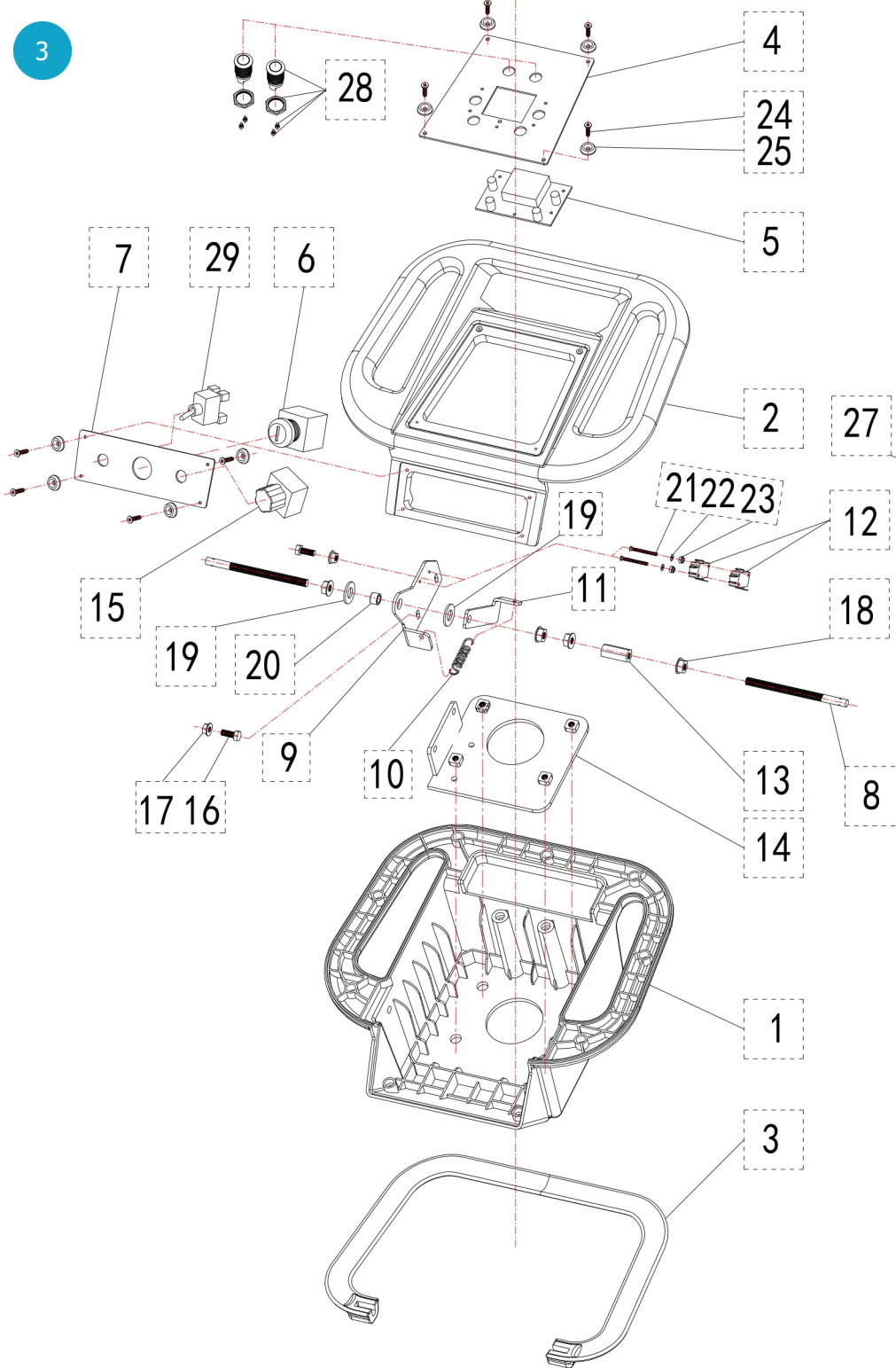


Nota: As peças 25 a 27 são insertos de cobre embutidos no tanque de água suja. Após a moldagem rotacional, eles ficam integrados ao tanque de esgoto, sendo listados na BOM, mas não desenhados na vista explodida.

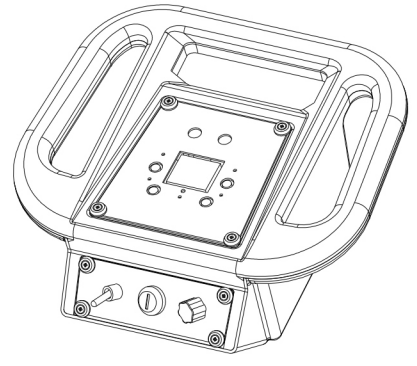
| Nº | Nome da Peça | Qtd | Código | Observações |
|----|---|-----|--------|--|
| 1 | Tanque de água suja | 1 | Z05066 | Plástico, TH700 |
| 2 | Tampa do tanque de água suja | 1 | Z05067 | Plástico, TH700 |
| 3 | Tira de vedação | 1 | Y18001 | EPDM |
| 4 | Tampa de transbordo | 1 | Y99245 | Plástico PP |
| 5 | Cesto de lixo | 1 | Y99011 | Amarelo, plástico PP |
| 6 | Tampa do cesto de lixo | 1 | Y99258 | Amarelo, plástico PC |
| 7 | Anel de vedação do motor de sucção | 1 | Y18004 | Espuma |
| 8 | Motor de sucção | 1 | Y07005 | 24V, três camadas, 119438-29 |
| 9 | Base de montagem do motor de sucção | 1 | Z04488 | Metal |
| 10 | Manta/acústica (isolante) | 1 | Y99001 | Preto 2cm, espuma + adesivo |
| 11 | Tampa do motor de sucção | 1 | Z05102 | Plástico |
| 12 | Mangueira de dreno | 1 | Y46015 | Ø38*1020 |
| 13 | Abraçadeira (arco) | 1 | Y43002 | Metal, Ø27-Ø51 |
| 14 | Tampa do eixo do tanque de água suja | 2 | Z04004 | Metal |
| 15 | Mangueira de sucção | 1 | Y46011 | Ø38*830 |
| 16 | Presilha | 6 | Y99004 | Plástico-PA |
| 17 | Parafuso | 6 | Y10056 | M5*20, cabeça panela cruzada |
| 18 | Parafuso | 8 | Y10130 | M5*16, cabeça panela cruzada |
| 19 | Parafuso sem cabeça | 2 | Y10101 | M8*35, haste grossa e meia rosca, 304 |
| 20 | Interruptor do tanque de água suja | 1 | Y25038 | LSYZ-7 |
| 21 | Parafuso | 11 | Y10293 | M6*12, cabeça panela cruzada |
| 22 | Arruela lisa | 11 | Y10016 | Ø6.4*Ø18*1.5, 304 |
| 23 | Parafuso | 1 | Y10019 | M8*25, sextavado externo, 304 |
| 24 | Porca flangeada | 1 | Y10098 | M8.667 |
| 25 | Inserto de cobre do tanque de água suja | 3 | Y99063 | M8, tampa do tanque(2), puxador(1) |
| 26 | Inserto de cobre do tanque de água suja | 15 | Y99066 | M6, presilha(4), motor de sucção(3), tampa do motor(8) |
| 27 | Inserto de cobre do tanque de água suja | 10 | Y99065 | M5, presilha(6), tampa do eixo(4) |



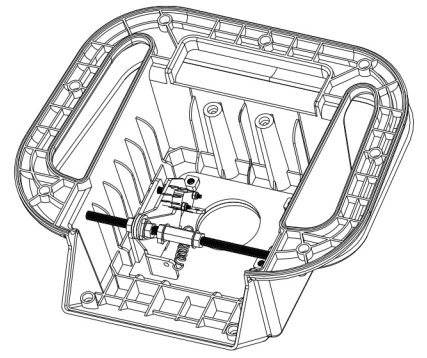
| Nº | Nome da Peça | Qtd | Código | Observações |
|----|--|-----|--------|--|
| 1 | Tanque de água limpa | 1 | Z05065 | Plástico, TH700 |
| 2 | Caixa de bateria | 1 | Z04489 | Metal |
| 3 | Bateria | 4 | Y28051 | 3-EVF-203, 6V203Ah (3hr) |
| 4 | Bocal de entrada de água | 1 | Z05070 | Plástico PP |
| 5 | Base de saída de água | 1 | Z05071 | Plástico PP |
| 6 | Puxador | 1 | Y21002 | Ø3*41.5 |
| 7 | Tampa de dreno | 1 | Z05072 | Plástico PP reforçado |
| 8 | Tubo visual de água limpa | 1 | Y20009 | Ø15*320, transparente, PVC |
| 9 | Tubo visual de água limpa | 2 | Y20004 | Ø14, plástico PP branco, tubo duplo |
| 10 | Anel de vedação do tubo visual de água limpa | 2 | Y99049 | Ø14*12, borracha |
| 11 | Cabo de tração da esfera | 1 | Y21006 | Ø3*38, tubo preto |
| 12 | Alça de rodo | 1 | Y99005 | Plástico ABS |
| 13 | Alça de elevação do rodo | 1 | Z04203 | Metal |
| 14 | Plugue de carga | 2 | Y12014 | Carga vermelha, 175A, 600V |
| 15 | Placa inferior do plugue de carga | 1 | Z04490 | Metal |
| 16 | Placa de circuito | 1 | Z04491 | Metal |
| 17 | Controlador | 1 | Y14021 | Z207-22914-24V |
| 18 | Tampa frontal | 1 | Z05103 | Plástico |
| 19 | Tampa de fio | 2 | Z04492 | Metal |
| 20 | Farol de LED | 2 | Y22006 | 48V + fio (preto/vermelho) + terminal |
| 21 | Protetor contra sobrecarga | 1 | Y44001 | 88-5A |
| 22 | Tampa à prova d'água | 1 | Y99018 | Silicone (transparente) + inserto de cobre |
| 23 | Tira de conexão | 1 | Y99250 | Aço inoxidável |
| 24 | Dobradiça | 2 | Y36001 | 100*(73+35)*2.0, ferro |
| 25 | Parafuso | 2 | Y10121 | M6*30, sextavado externo, 304 |
| 26 | Arruela lisa | 2 | Y10068 | Ø6.4*Ø12*1.5, 304 |
| 27 | Porca travante | 2 | Y10095 | M6, 667+Nylon |
| 28 | Parafuso | 8 | Y10293 | M6*12, cabeça panela cross recessed, 304 |
| 29 | Arruela lisa | 23 | Y10161 | Ø6.4*Ø18*1.5, 304 |
| 30 | Parafuso | 4 | Y10028 | M8*70, sextavado externo, 304 |
| 31 | Arruela de pressão | 12 | Y10083 | Ø8, 304 |
| 32 | Arruela lisa | 15 | Y10069 | Ø8*Ø16*1.5, 304 |
| 33 | Parafuso | 2 | Y10006 | M6*20, sextavado interno, 304 |
| 34 | Arruela de pressão | 14 | Y10084 | Ø6, 304 |
| 35 | Parafuso | 9 | Y10206 | M5*12, cabeça panela cross recessed, 304 |
| 36 | Parafuso auto-atarraxante | 5 | Y10058 | M4*16, cabeça chata, 304 |
| 37 | Arruela lisa | 4 | Y10154 | Ø4.2*Ø9*0.8, 304 |
| 38 | Bóia | 1 | Y20010 | SC10, PP |
| 39 | Parafuso | 1 | Y10022 | M8*40, sextavado externo, 304 |
| 40 | Bucha | 3 | Y10112 | Ø8*Ø12*8, 304 |
| 41 | Porca flangeada | 2 | Y10098 | M8, 667 |
| 42 | Parafuso | 2 | Y10002 | M8*35, sextavado externo, 304 |
| 43 | Parafuso | 4 | Y10010 | M6*16, sextavado externo, 304 |
| 44 | Parafuso | 2 | Y10189 | M4*36, cabeça panela cross recessed, 304 |
| 45 | Porca travante | 2 | Y10096 | M4, 667+Nylon |
| 46 | Parafuso | 8 | Y10010 | M6*20, sextavado externo, 304 |
| 47 | Presilha | 5 | Y99004 | Plástico-PA |
| 48 | Fio | 3 | Y11011 | 10mm*240 |
| 49 | Parafuso | 8 | Y10018 | M8*20, sextavado externo, 304 |
| 50 | Tanque de água limpa | 1 | Z05075 | Borracha, vedação |
| 51 | Parafuso | 12 | Y10123 | M5*10, cabeça panela cross recessed, 304 |
| 52 | Arruela de pressão | 6 | Y10175 | Ø3.04 |
| 53 | Arruela lisa | 6 | Y10256 | Ø5.3*Ø10*1, 304 |
| 54 | Tubo isolado | 8 | Z05073 | PVC, preto e vermelho cada 2 |
| 55 | Arruela plástica plana | 2 | Y10117 | Ø12*Ø24*2, nylon |
| 56 | Tampão de furo de nylon | 4 | Y99164 | 16mm |
| 57 | Parafuso | 6 | Y10148 | M4*10, cabeça panela cross recessed, 304 |
| 58 | Inserto de cobre do tanque de água limpa | 18 | Y99066 | M6, base da alça(2), placa de circuito(4), dobradiça(4), plugue de carga base(2) |
| 59 | Inserto de cobre do tanque de água limpa | 9 | Y99065 | M5, presilha(5), tampa frontal(4) |
| 60 | Inserto de cobre do tanque de água limpa | 1 | Y99063 | M8, corda de aço(1) |
| 61 | Inserto de cobre do tanque de água limpa | 6 | Y99064 | M10, fixação do tanque de água limpa(6) |
| 62 | Inserto de cobre do tanque de água limpa | 1 | Y99263 | 4 pontos, tubo de cobre reto(1) |



TH700 - Vista Explodida dos Parafusos de Fixação da Carcaça Superior e Inferior (Reverso)

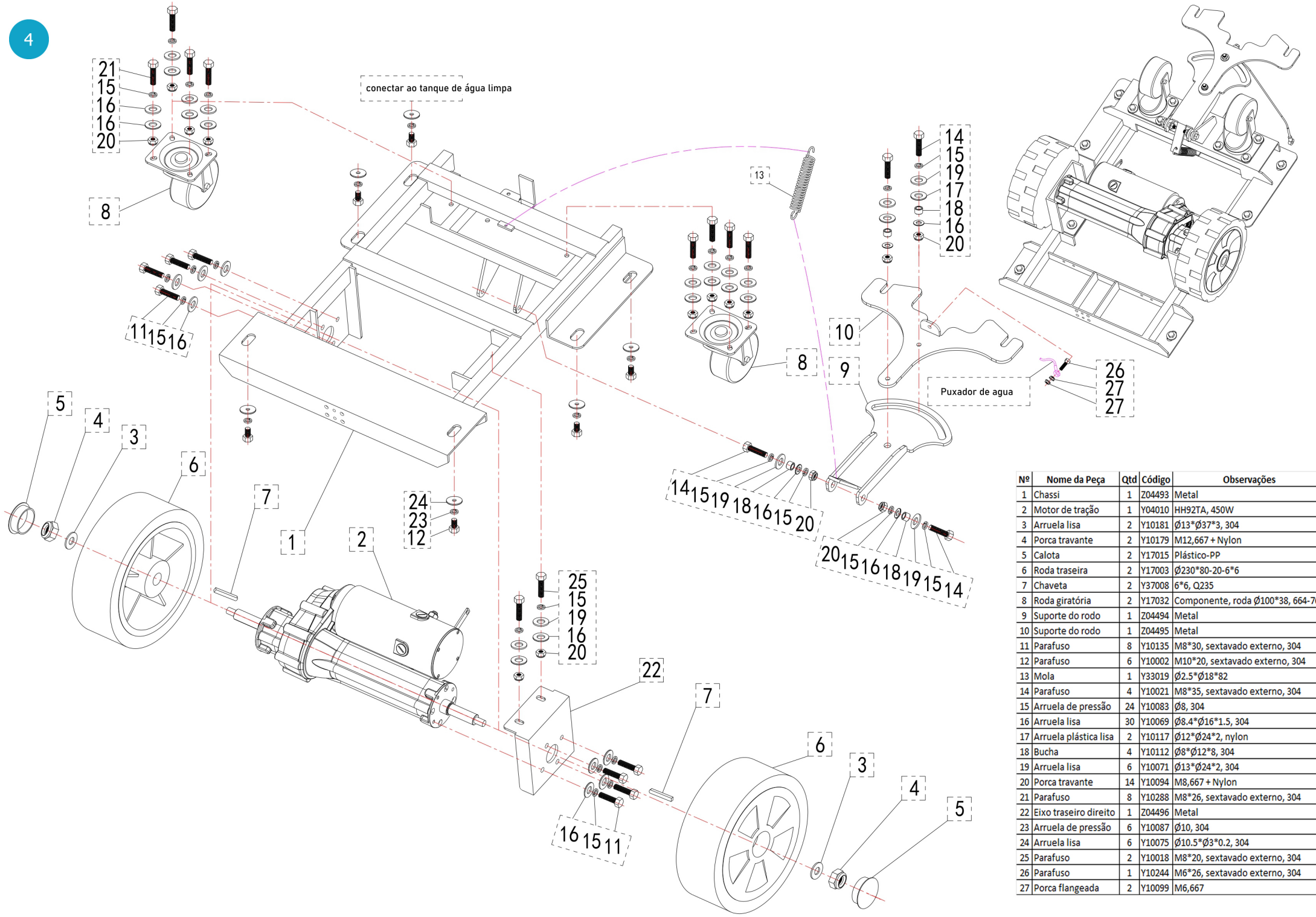


TH700 - Diagrama de Montagem Frontal

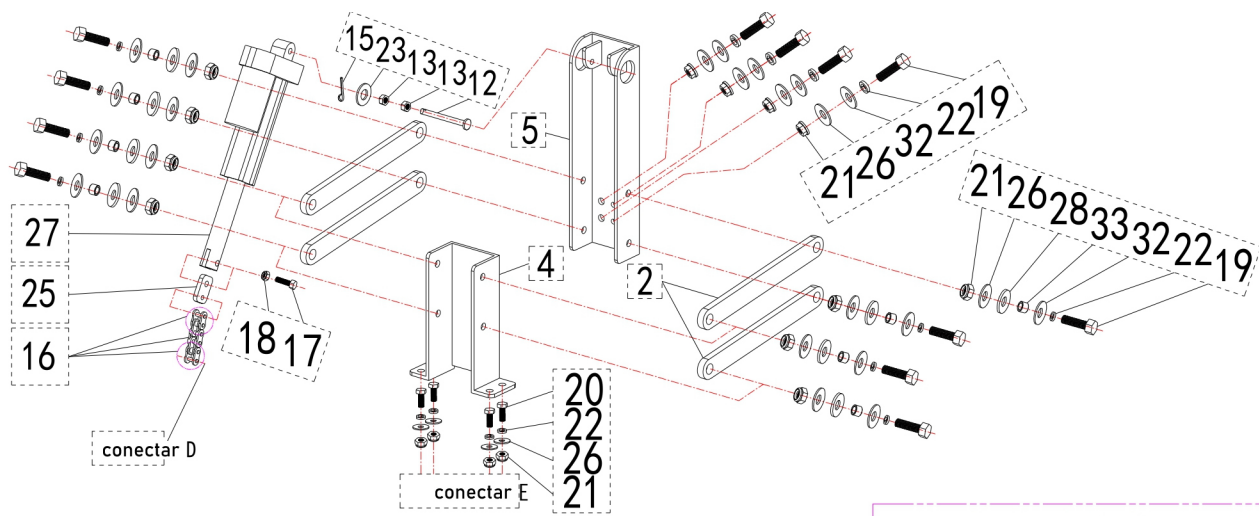


TH700 - Diagrama de Montagem Interna

| Nº | Nome da Peça | Qtd | Código | Observações |
|----|------------------------------------|-----|--------|--|
| 1 | Base da caixa de comando | 1 | Z05047 | Plástico |
| 2 | Tampa superior da caixa de comando | 1 | Z05069 | Plástico |
| 3 | Alça em U | 1 | Y99135 | Plástico |
| 4 | Painel | 1 | Z04209 | Accionado |
| 5 | Tela LCD | 1 | Y15001 | DP1-200NJY3 |
| 6 | Botão de parada de emergência | 1 | Y25013 | LASO-K-02YTS |
| 7 | Defletor do corrimão | 1 | Z04193 | Metal |
| 8 | Parafuso | 2 | Y10156 | M8*118, 304 |
| 9 | Base de montagem da microchave | 1 | Z04210 | Metal |
| 10 | Mola | 1 | Y33016 | Ø1.5*Ø10*35 |
| 11 | Suporte da microchave tátil | 1 | Z04211 | Metal |
| 12 | Microchave | 2 | Y25017 | G5T16-16A 1/2HP |
| 13 | Porca sextavada longa | 1 | Y10155 | M8*30,667 |
| 14 | Placa base de montagem do corrimão | 1 | Z04212 | Metal |
| 15 | Potenciômetro | 1 | Y50009 | RV24YN 205 B502198C controle de velocidade |
| 16 | Parafuso | 2 | Y10010 | M6*16, sextavado externo, 304 |
| 17 | Porca flangeada | 2 | Y10099 | M6,667 |
| 18 | Porca flangeada | 4 | Y10098 | M8,667 |
| 19 | Arruela plástica lisa | 2 | Y10117 | Ø12*Ø24*2, nylon |
| 20 | Bucha | 1 | Y10112 | Ø8*Ø12*8, 304 |
| 21 | Parafuso | 2 | Y10151 | M3*30, cross recessed |
| 22 | Arruela lisa | 2 | Y10065 | Ø3.2*Ø7*0.5, 304 |
| 23 | Porca travante | 2 | Y10152 | M3,667 + Nylon |
| 24 | Parafuso auto-atarraxante | 8 | Y10058 | M4*15, chato, cross recessed, 304 |
| 25 | Arruela olho de peixe | 8 | Y99008 | Ø25*3, nylon |
| 26 | Parafuso | 2 | Y10126 | M3*20, cross recessed, 304 |
| 27 | Parafuso auto-atarraxante | 11 | Y10134 | M4*20, chato, cross recessed, 304 |
| 28 | Botão interruptor | 2 | Y25007 | 16B-P10Z, fundo branco, não retornável |
| 29 | Interruptor tátil | 1 | Y25009 | Frente e ré, inserção KNG3-201 |

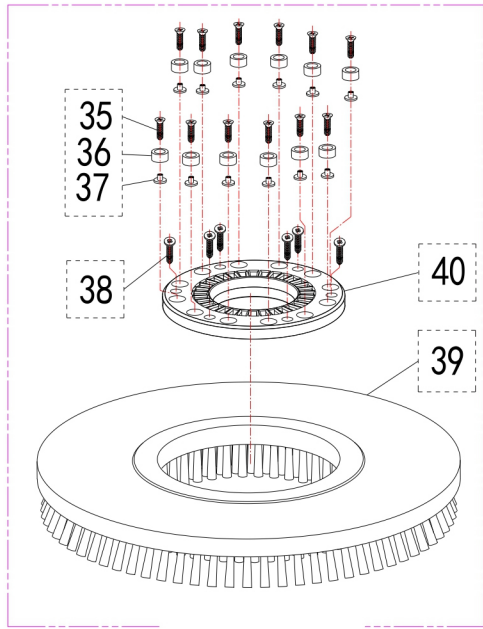
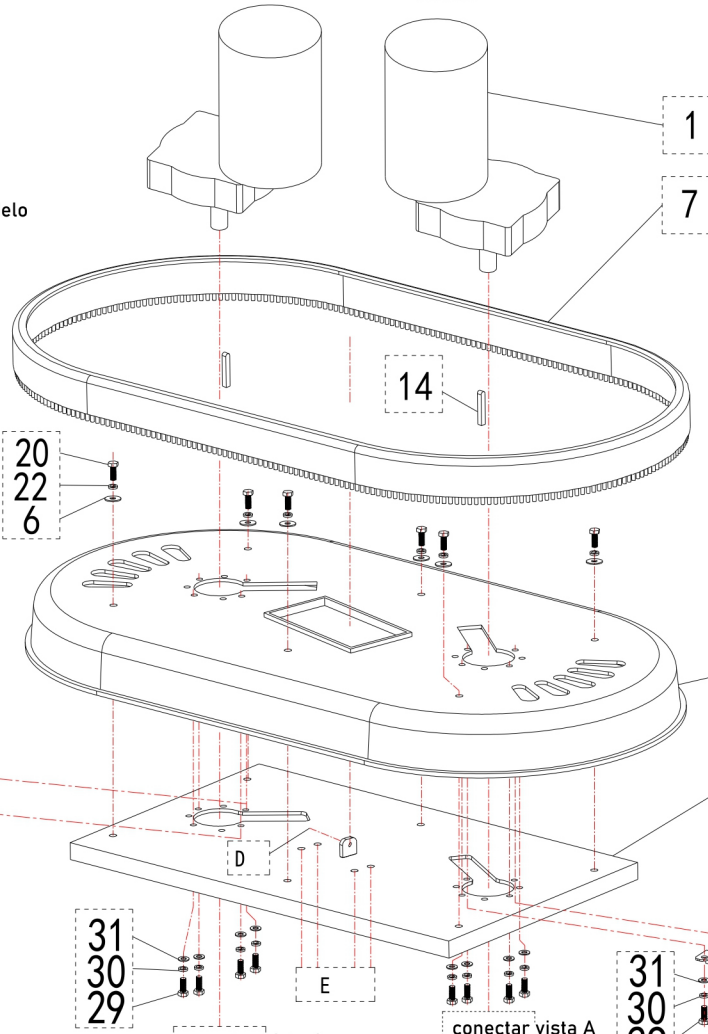
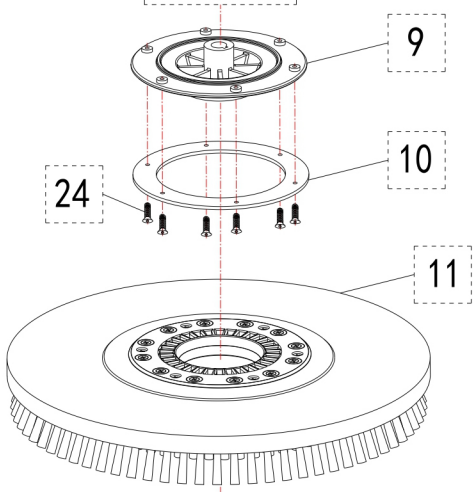


| Nº | Nome da Peça | Qtd | Código | Observações |
|----|-----------------------|-----|--------|----------------------------------|
| 1 | Chassi | 1 | Z04493 | Metal |
| 2 | Motor de tração | 1 | Y04010 | HH92TA, 450W |
| 3 | Arruela lisa | 2 | Y10181 | Ø13*Ø37*3, 304 |
| 4 | Porca travante | 2 | Y10179 | M12,667 + Nylon |
| 5 | Calota | 2 | Y17015 | Plástico-PP |
| 6 | Roda traseira | 2 | Y17003 | Ø230*80-20-6*6 |
| 7 | Chaveta | 2 | Y37008 | 6*6, Q235 |
| 8 | Roda giratória | 2 | Y17032 | Componente, roda Ø100*38, 664-76 |
| 9 | Suporte do rodo | 1 | Z04494 | Metal |
| 10 | Suporte do rodo | 1 | Z04495 | Metal |
| 11 | Parafuso | 8 | Y10135 | M8*30, sextavado externo, 304 |
| 12 | Parafuso | 6 | Y10002 | M10*20, sextavado externo, 304 |
| 13 | Mola | 1 | Y33019 | Ø2.5*Ø18*82 |
| 14 | Parafuso | 4 | Y10021 | M8*35, sextavado externo, 304 |
| 15 | Arruela de pressão | 24 | Y10083 | Ø8, 304 |
| 16 | Arruela lisa | 30 | Y10069 | Ø8.4*Ø16*1.5, 304 |
| 17 | Arruela plástica lisa | 2 | Y10117 | Ø12*Ø24*2, nylon |
| 18 | Bucha | 4 | Y10112 | Ø8*Ø12*8, 304 |
| 19 | Arruela lisa | 6 | Y10071 | Ø13*Ø24*2, 304 |
| 20 | Porca travante | 14 | Y10094 | M8,667 + Nylon |
| 21 | Parafuso | 8 | Y10288 | M8*26, sextavado externo, 304 |
| 22 | Eixo traseiro direito | 1 | Z04496 | Metal |
| 23 | Arruela de pressão | 6 | Y10087 | Ø10, 304 |
| 24 | Arruela lisa | 6 | Y10075 | Ø10.5*Ø3*0.2, 304 |
| 25 | Parafuso | 2 | Y10018 | M8*20, sextavado externo, 304 |
| 26 | Parafuso | 1 | Y10244 | M6*26, sextavado externo, 304 |
| 27 | Porca flangeada | 2 | Y10099 | M6,667 |



Vista explodida da peça 16

Vista A - 2 conjuntos do mesmo modelo



Vista explodida da peça 11

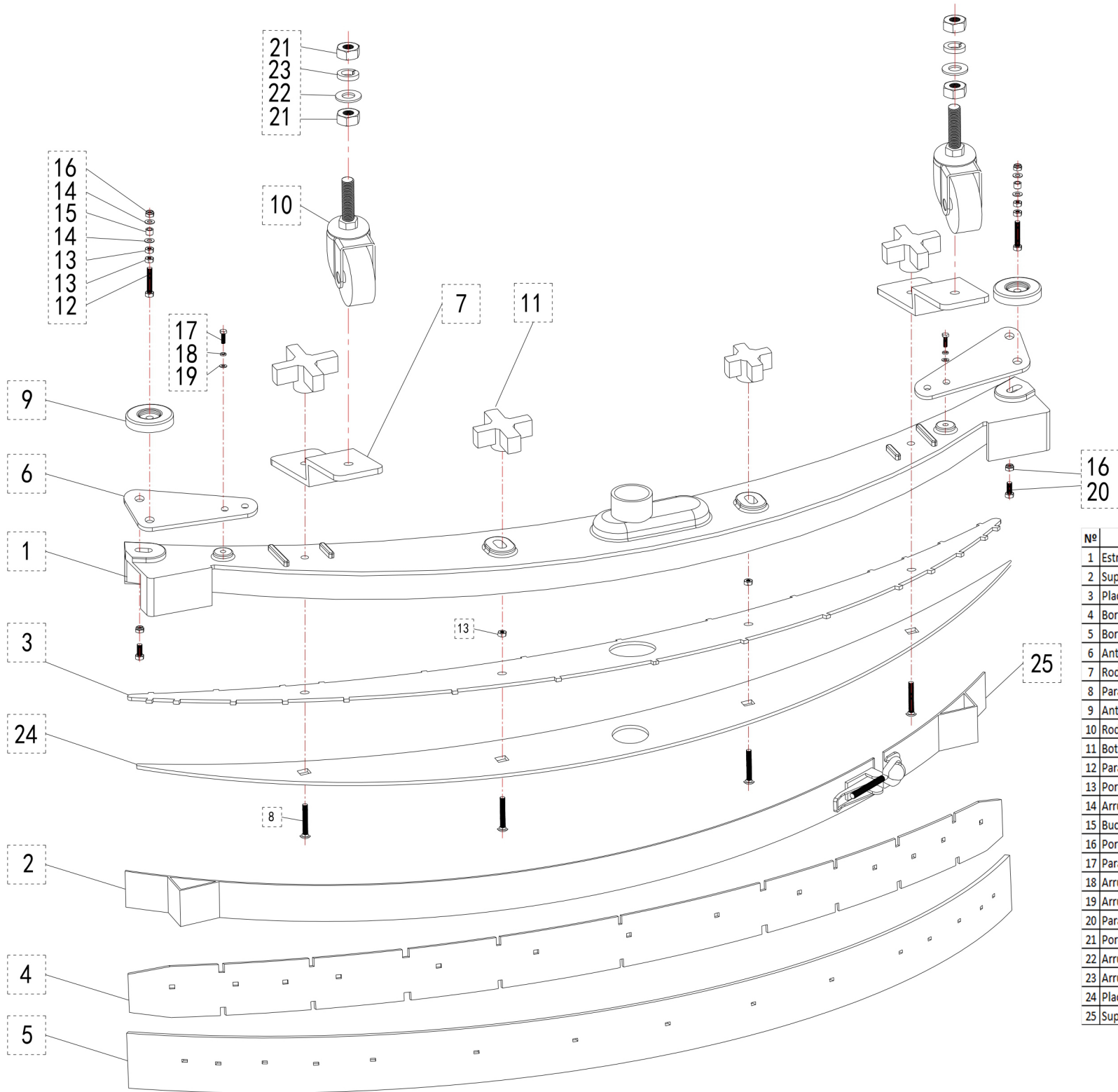
| Nº | Nome da Peça | Qty | Código | Observações |
|--|------------------------------|-----|--------|---|
| 1 | Motor da escova | 2 | Y05002 | HC113PA04, 550W |
| 2 | Braço de conexão | 1 | Z04497 | Metal |
| 3 | Tampa da escova do disco | 1 | Z05068 | Plástico |
| 4 | Conexão da tampa da escova | 1 | Z04498 | Metal |
| 5 | Suporte do motor de elevação | 1 | Z04499 | Metal |
| 6 | Arruela lisa | 6 | Y10076 | Ø8.4*Ø24*1.5, 304 |
| 7 | Protetor contra respingos | 1 | Y30068 | Base + escova |
| 8 | Motor do disco da escova | 1 | Z04500 | Metal |
| 9 | Flange autoaspirante | 2 | Y24001 | Liga de alumínio |
| 10 | Anel magnético de atração | 2 | Z04220 | Metal |
| 11 | Escova de 15" autoaspirante | 2 | Z01030 | Núcleo do disco + disco da escova (base + fios da escova) |
| 12 | Pino | 1 | Y41010 | Ø6*60, aço baixo carbono |
| 13 | Porca | 2 | Y10118 | M6, 667 |
| 14 | Chaveta | 2 | Y37008 | 6*6*35 |
| 15 | Cavilha (cotter pin) | 1 | Y10100 | Ø3*45, aço carbono |
| 16 | Corrente de elevação | 1 | Y38016 | 2 + 1 seções |
| 17 | Parafuso | 1 | Y10244 | M6*26, sextavado externo, 304 |
| 18 | Porca travante | 1 | Y10095 | M6, 667 + Nylon |
| 19 | Parafuso | 12 | Y10135 | M8*30, sextavado externo, 304 |
| 20 | Parafuso | 12 | Y10018 | M8*20, sextavado externo, 304 |
| 21 | Porca travante | 16 | Y10094 | M8, 667 + Nylon |
| 22 | Arruela de pressão | 24 | Y10083 | Ø8, 304 |
| 23 | Arruela lisa | 1 | Y10076 | Ø8.4*Ø24*1.5, 304 |
| 24 | Parafuso | 12 | Y10165 | M5*15, chato, sextavado, 304 |
| 25 | Motor de elevação e corrente | 1 | Z04501 | Metal |
| 26 | Arruela lisa | 18 | Y10069 | Ø8.4*Ø16*1.5, 304 |
| 27 | Motor de elevação | 1 | Y00608 | FY017-70-175-24-S-1200 |
| 28 | Arruela plástica lisa | 8 | Y10117 | Ø12*Ø24*2, nylon |
| 29 | Parafuso | 12 | Y10011 | M6*20, sextavado externo, 304 |
| 30 | Arruela de pressão | 12 | Y10084 | Ø6, 304 |
| 31 | Arruela lisa | 12 | Y10068 | Ø6.4*Ø12*1.5, 304 |
| 32 | Arruela lisa | 12 | Y10071 | Ø13*Ø24*2, 304 |
| 33 | Bucha | 8 | Y99081 | Ø8*Ø12*10, 304 |
| Peça nº 11 - Detalhes da Escova de Disco Autoaspirante de 15 polegadas | | | | |
| 34 | Suporte do tubo de saída | 2 | Z04194 | Metal |
| 35 | Parafuso | 24 | Y10168 | M5*20, chato, cross recessed, 304 |
| 36 | Ímã | 24 | Y99013 | Ø20*10 (furo Ø5), neodímio (NdFeB) |
| 37 | Porca em T | 24 | Y10091 | M5*8, 667 |
| 38 | Parafuso auto-atarraxante | 12 | Y10169 | M6.5*20, chato, cross recessed, 304 |
| 39 | Escova de 15" autoaspirante | 2 | Z01017 | Escova (base + fios da escova) |
| 40 | Núcleo do disco da escova | 2 | Y35002 | 12 furos, nylon, vermelho |

tubo de cobre

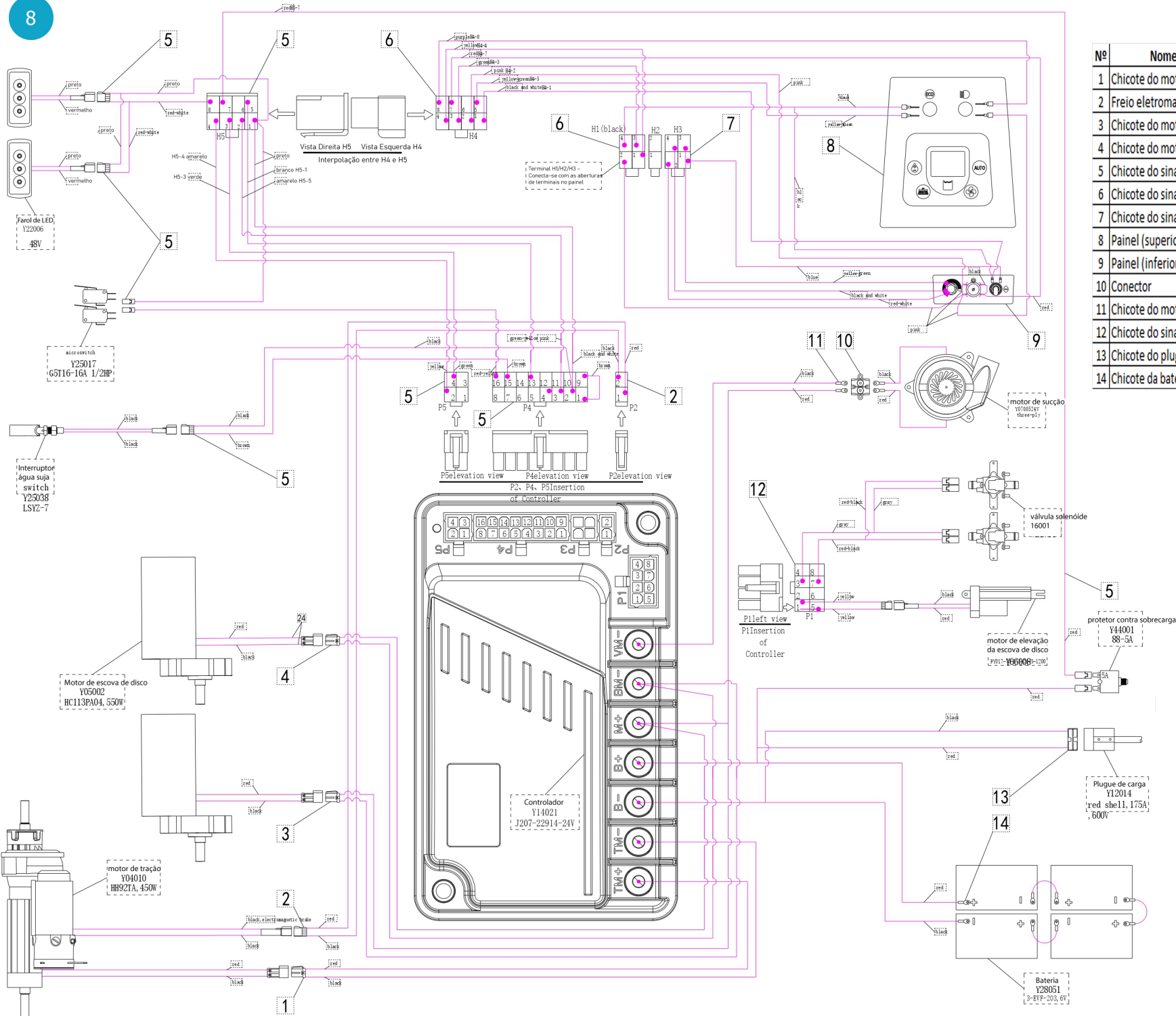
tubo de cobre

conectar vista A

conectar vista A



| Nº | Nome da Peça | Qty | Código | Observações |
|----|------------------------------|-----|--------|-------------------------------|
| 1 | Estrutura principal do rodo | 1 | Y49008 | 100cm, alumínio |
| 2 | Suporte da lâmina longa | 1 | Z04266 | Metal |
| 3 | Placa em meia-lua (superior) | 1 | Z04267 | Metal |
| 4 | Borracha dianteira do rodo | 1 | Y30055 | — |
| 5 | Borracha traseira do rodo | 1 | Y30056 | — |
| 6 | Anti-colisão do rodo | 2 | Z04269 | Metal |
| 7 | Roda giratória do rodo | 2 | Z04406 | Metal |
| 8 | Parafuso de carroceria | 4 | Y10054 | M8*60, 304 |
| 9 | Anti-colisão do rodo | 1 | Y17011 | Plástico-PP, 504-75 |
| 10 | Roda giratória do rodo | 2 | Y17013 | 2 polegadas, 26132-262-73 |
| 11 | Botão cruzado | 2 | Y99002 | Plástico + M8 Metal |
| 12 | Parafuso | 2 | Y10023 | M8*45, externo |
| 13 | Porca comum | 6 | Y10089 | M8, 667 |
| 14 | Arruela lisa | 2 | Y10069 | Ø8.4*Ø16*1.5, 304 |
| 15 | Bucha | 2 | Y10112 | Ø8*Ø12*8, 304 |
| 16 | Porca travante | 4 | Y10094 | M8, 667 + Nylon |
| 17 | Parafuso | 1 | Y10010 | M6*16, sextavado externo |
| 18 | Arruela de pressão | 2 | Y10084 | Ø6, 304 |
| 19 | Arruela lisa | 2 | Y10068 | Ø6.4*Ø12*1.5, 304 |
| 20 | Parafuso | 1 | Y10018 | M8*20, sextavado externo, 304 |
| 21 | Porca comum | 1 | Y10088 | M10, 667 |
| 22 | Arruela lisa | 2 | Y10075 | Ø10.5*Ø30*2, 304 |
| 23 | Arruela de pressão | 2 | Y10087 | Ø10, 304 |
| 24 | Placa em meia-lua (inferior) | 1 | Z04268 | Metal |
| 25 | Suporte da lâmina curta | 1 | Z04270 | Metal |



| Nº | Nome da Peça | Qty | Código | Observações |
|----|--------------------------------|-----|--------|--------------------------------------|
| 1 | Chicote do motor de tração | 1 | Z03127 | Terminal + fio elétrico |
| 2 | Freio eletromagnético | 1 | Z03128 | — |
| 3 | Chicote do motor da escova (1) | 1 | Z03129 | Terminal + fio elétrico |
| 4 | Chicote do motor da escova (2) | 1 | Z03130 | Terminal + fio elétrico |
| 5 | Chicote do sinal de potência | 1 | Z03131 | Terminal + fio elétrico |
| 6 | Chicote do sinal de potência | 1 | Z03132 | Terminal + fio elétrico |
| 7 | Chicote do sinal de potência | 1 | Z03133 | Terminal + fio elétrico |
| 8 | Panel (superior) | 1 | Y99503 | PET importado, adesivo 3M-9448 |
| 9 | Panel (inferior) | 1 | Y99504 | PET importado, adesivo 3M-9448 |
| 10 | Conector | 1 | Y13044 | Amarelo, conchas superior e inferior |
| 11 | Chicote do motor de sucção | 1 | Z03134 | Terminal + fio elétrico |
| 12 | Chicote do sinal de potência | 1 | Z03135 | Terminal + fio elétrico |
| 13 | Chicote do plugue de carga | 1 | Z03136 | Terminal + fio elétrico |
| 14 | Chicote da bateria | 1 | Z03137 | Terminal + fio elétrico |